

ΟΔΗΓΙΕΣ
για την απόκτηση
Διπλώματος Ευρεσιτεχνίας (ΔΕ)
Διπλώματος Τροποποίησης (ΔΤ)
και
Πιστοποιητικού Υποδείγματος Χρησιμότητας (ΠΥΧ)

ΔΙΑΝΕΜΕΤΑΙ ΔΩΡΕΑΝ ΑΠΟ ΤΟΝ ΟΒΙ

ΑΘΗΝΑ 2013

ΠΕΡΙΕΧΟΜΕΝΑ

	Σελ.
Εισαγωγικό Σημείωμα	7
Συντομογραφίες	8

ΜΕΡΟΣ Α ‘

1. ΟΙ ΤΙΤΛΟΙ ΠΡΟΣΤΑΣΙΑΣ ΤΩΝ ΕΦΕΥΡΕΣΕΩΝ ΠΟΥ ΧΟΡΗΓΕΙ Ο ΟΒΙ	9
2. ΤΟ ΔΙΠΛΩΜΑ ΕΥΡΕΣΙΤΕΧΝΙΑΣ	9
2.1 Τι είναι το Δίπλωμα Ευρεσιτεχνίας	9
2.2 Τα κριτήρια για τη χορήγηση ΔΕ	9
2.3 Σε ποιές περιπτώσεις δεν χορηγείται ΔΕ	9
3. ΤΟ ΔΙΠΛΩΜΑ ΤΡΟΠΟΠΟΙΗΣΗΣ	
3.1 Τι είναι το Δίπλωμα Τροποποίησης	10
3.2 Τα κριτήρια για τη χορήγηση ΔΤ	10
3.3 Εξαιρέσεις από τη χορήγηση ΔΤ	10
3.4 Ακυρότητα κυρίου ΔΕ – Επιπτώσεις στο ΔΤ	10
3.5 Μετατροπή ΔΤ σε ΔΕ	10
4. ΤΟ ΠΙΣΤΟΠΟΙΗΤΙΚΟ ΥΠΟΔΕΙΓΜΑΤΟΣ ΧΡΗΣΙΜΟΤΗΤΑΣ	10
4.1 Τι είναι το Πιστοποιητικό Υποδείγματος Χρησιμότητας	10
4.2 Τα κριτήρια χορήγησης ΠΥΧ	10
4.3 Μετατροπή αίτησης ΔΕ σε αίτηση ΠΥΧ	10
5. ΤΑ ΔΙΚΑΙΩΜΑΤΑ ΠΟΥ ΠΑΡΕΧΟΥΝ ΣΤΟΝ ΔΙΚΑΙΟΥΧΟ ΤΑ ΔΕ, ΔΤ ΚΑΙ ΠΥΧ	11
6. Η ΔΙΑΤΗΡΗΣΗ ΣΕ ΙΣΧΥ ΤΩΝ ΔΕ, ΔΤ ΚΑΙ ΠΥΧ	11
6.1 Η διάρκεια ισχύος του ΔΕ	11
6.2 Η διάρκεια ισχύος του ΔΤ	11
6.3 Η διάρκεια ισχύος του ΠΥΧ	11
6.4 Κανονική προθεσμία καταβολής των ετησίων τελών προστασίας	11
6.5 Εκπρόθεσμη καταβολή ετησίων τελών. Έκπτωση	11
7. Η ΔΙΕΘΝΗΣ ΠΡΟΤΕΡΑΙΟΤΗΤΑ	12

7.1	Το διεθνές πλαίσιο για το δικαίωμα προτεραιότητας	12
7.2	Πώς γεννάται το δικαίωμα προτεραιότητας	12
7.3	Η διάρκεια του δικαιώματος προτεραιότητας	12
7.4	Προϋποθέσεις αναγνώρισης του δικαιώματος προτεραιότητας	12
7.5	Διεκδίκηση προτεραιότητας στην Ελλάδα	12
7.6	Διεκδίκηση προτεραιότητας στο εξωτερικό με βάση ελληνική αίτηση ΔΕ ή ΠΥΧ	12

ΜΕΡΟΣ Β ‘

1.	Η ΔΙΑΔΙΚΑΣΙΑ ΓΙΑ ΤΗ ΧΟΡΗΓΗΣΗ ΔΕ, ΔΤ ΚΑΙ ΠΥΧ	15
2	Η ΔΙΑΔΙΚΑΣΙΑ ΚΑΤΑΘΕΣΗΣ ΤΗΣ ΑΙΤΗΣΗΣ ΔΕ ή ΔΤ ή ΠΥΧ	16
2.1	Τόπος και τρόποι κατάθεσης	16
2.2	Έγγραφα που αποτελούν την αίτηση ΔΕ ή ΔΤ ή ΠΥΧ	16
2.3	Τέλη σχετικά με την κατάθεση της αίτησης ΔΕ ή ΔΤ ή ΠΥΧ	17
2.4	Ελάχιστα απαιτούμενα έγγραφα για την πραγματοποίηση κατάθεσης αίτησης ΔΕ ή ΔΤ ή ΠΥΧ – Κανονική κατάθεση	17
2.5	Προθεσμίες για τη συμπλήρωση των εγγράφων και την καταβολή των οφειλομένων τελών σχετικά με την κατάθεση μιας αίτησης ΔΕ ή ΔΤ ή ΠΥΧ	17
2.6	Συνέπειες μη προσκόμισης εγγράφων μιας αίτησης ΔΕ ή ΔΤ ή ΠΥΧ	17
2.7	Συνέπειες μη καταβολής οφειλομένων τελών σχετικά με την κατάθεση μιας αίτησης ΔΕ ή ΔΤ ή ΠΥΧ ..	17
3.	Η ΔΙΑΔΙΚΑΣΙΑ ΕΞΕΤΑΣΗΣ ΓΙΑ ΤΗ ΧΟΡΗΓΗΣΗ ΔΕ ή ΔΤ	18
3.1	Τυπική εξέταση	18
3.2	Σύνταξη απλής έκθεσης έρευνας ή έκθεσης έρευνας με αιτιολογημένη γνώμη	18
3.3	Έκθεση έρευνας με αιτιολογημένη γνώμη	18
3.4	Χορήγηση του ΔΕ ή ΔΤ	18
4.	Η ΔΙΑΔΙΚΑΣΙΑ ΕΞΕΤΑΣΗΣ ΓΙΑ ΤΗ ΧΟΡΗΓΗΣΗ ΠΥΧ	19
4.1	Τυπική εξέταση	19
4.2	Χορήγηση του ΠΥΧ	19
5.	Η ΔΗΜΟΣΙΕΥΣΗ ΤΩΝ ΑΙΤΗΣΕΩΝ ΚΑΙ ΤΩΝ ΤΙΤΛΩΝ ΠΡΟΣΤΑΣΙΑΣ	19
5.1	Δημοσίευση της αίτησης ΔΕ ή ΔΤ ή ΠΥΧ	19
5.2	Δημοσίευση του ΔΕ ή ΔΤ ή ΠΥΧ	19

ΜΕΡΟΣ Γ ‘

1.	Η ΠΡΟΕΤΟΙΜΑΣΙΑ ΤΗΣ ΑΙΤΗΣΗΣ ΔΕ ή ΔΤ ή ΠΥΧ	21
2.	Η ΣΥΝΤΑΞΗ ΤΗΣ ΠΕΡΙΓΡΑΦΗΣ ΚΑΙ ΤΩΝ ΤΥΧΟΝ ΣΧΕΔΙΩΝ ΤΗΣ ΕΦΕΥΡΕΣΗΣ	21
3.	Η ΣΥΝΤΑΞΗ ΤΩΝ ΑΞΙΩΣΕΩΝ	22
3.1	Κύρια αξίωση	22
3.2	Εξαρτημένη αξίωση	23
3.3	Δομή μιας κύριας αξίωσης	23
3.4	Δομή μιας εξαρτημένης αξίωσης	23
3.5	Εκφράσεις που δεν πρέπει να περιλαμβάνονται στις αξιώσεις	23

4.	Η ΣΥΝΤΑΞΗ ΤΗΣ ΠΕΡΙΛΗΨΗΣ	23
5.	ΤΥΠΙΚΕΣ ΠΡΟΔΙΑΓΡΑΦΕΣ ΤΗΣ ΠΕΡΙΓΡΑΦΗΣ, ΤΩΝ ΑΞΙΩΣΕΩΝ ΚΑΙ ΤΗΣ ΠΕΡΙΛΗΨΗΣ	24
6.	ΤΥΠΙΚΕΣ ΠΡΟΔΙΑΓΡΑΦΕΣ ΤΩΝ ΣΧΕΔΙΩΝ	24

ΜΕΡΟΣ Δ '

ΠΑΡΑΔΕΙΓΜΑΤΑ ΠΕΡΙΓΡΑΦΗΣ, ΑΞΙΩΣΕΩΝ, ΣΧΕΔΙΩΝ ΚΑΙ ΠΕΡΙΛΗΨΗΣ ΑΙΤΗΣΕΩΝ ΓΙΑ ΔΙΠΛΩΜΑ ΕΥΡΕΣΙΤΕΧΝΙΑΣ ή ΠΙΣΤΟΠΟΙΗΤΙΚΟ ΥΠΟΔΕΙΓΜΑΤΟΣ ΧΡΗΣΙΜΟΤΗΤΑΣ

α.	Γενικό παράδειγμα	25
β.	Μηχανολογικό παράδειγμα	28
γ.	Παράδειγμα Χημικής Μεθόδου	33
δ.	Ηλεκτρολογικό παράδειγμα	37

ΜΕΡΟΣ Ε '

ΤΕΛΗ

1.	ΠΛΗΡΩΜΗ ΤΕΛΩΝ	45
2.	ΕΚΠΤΩΣΕΙΣ ΕΠΙ ΤΩΝ ΟΦΕΙΛΟΜΕΝΩΝ ΤΕΛΩΝ	49

ΠΑΡΑΡΤΗΜΑΤΑ

ΠΑΡΑΡΤΗΜΑ I:	Νομοθετήματα που αφορούν τις εφευρέσεις	53
ΠΑΡΑΡΤΗΜΑ II:	Κατάλογος των χωρών μελών της Σύμβασης των Παρισίων	55

ΕΙΣΑΓΩΓΙΚΟ ΣΗΜΕΙΩΜΑ

Ο Οργανισμός Βιομηχανικής Ιδιοκτησίας (ΟΒΙ) ως αποκλειστικά αρμόδιος για την κατοχύρωση των εφευρέσεων στην Ελλάδα, προχώρησε στην έκδοση του εντύπου αυτού για να βοηθήσει κάθε ενδιαφερόμενο να προστατεύσει την εφεύρεσή του.

Οι οδηγίες αυτές χωρίζονται σε τέσσερα μέρη:

Στο ΜΕΡΟΣ Α' δίνονται οι πληροφορίες για την κατοχύρωση που παρέχουν οι τίτλοι προστασίας που χορηγεί ο ΟΒΙ, τα κριτήρια και τις εξαιρέσεις για τη χορήγησή τους, τα δικαιώματα που παρέχουν στον κάτοχό τους και την διατήρησή τους σε ισχύ.

Το θεματικό περιεχόμενο του ΜΕΡΟΥΣ Α' επιλέχθηκε ώστε να βοηθήσει τον ενδιαφερόμενο να σχεδιάσει την κατάλληλη πολιτική προστασίας και να επιλέξει με ποιό τίτλο θα κατοχυρώσει την εφεύρεσή του.

Στο ΜΕΡΟΣ Α' ακόμα δίνονται πληροφορίες για τη διεθνή προτεραιότητα, θέμα που είναι απαραίτητο για όσους θέλουν να προχωρήσουν στην κατοχύρωση της εφεύρεσής τους στο εξωτερικό.

Στο ΜΕΡΟΣ Β' δίνονται πληροφορίες για τη διαδικασία απόκτησης των τίτλων προστασίας που χορηγεί ο ΟΒΙ από το στάδιο κατάθεσης της αίτησης μέχρι τη χορήγησή τους. Επίσης, δίνονται πληροφορίες για τις δημοσιεύσεις των αιτήσεων και των τίτλων προστασίας.

Με τον τρόπο αυτό, οι ενδιαφερόμενοι παίρνουν μια ολοκληρωμένη εικόνα που θα τους βοηθήσει να οργανώσουν σωστά τις ενέργειές τους και να έχουν την καλύτερη δυνατή συνεργασία με τον ΟΒΙ σε όλα τα στάδια της διαδικασίας για την απόκτηση του τίτλου που επιθυμούν.

Στο ΜΕΡΟΣ Γ' δίνονται οι οδηγίες για την προετοιμασία των εγγράφων της αίτησης (περιγραφή, σχέδια, αξιώσεις και περίληψη).

Στο ΜΕΡΟΣ Δ' για διευκόλυνση των ενδιαφερομένων, υπάρχουν και ορισμένα παραδείγματα που αφορούν διαφορετικούς τομείς της τεχνολογίας, ώστε οι ενδιαφερόμενοι να βρουν το παράδειγμα που θα τους είναι πιο οικείο.

Στο ΜΕΡΟΣ Ε' παρουσιάζονται οι τρόποι πληρωμής των τελών καθώς και οι εκπτώσεις επί των οφειλομένων τελών.

Πέρα από την παραπάνω ύλη υπάρχουν και δύο παραρτήματα:

Στο ΠΑΡΑΡΤΗΜΑ Ι απαριθμούνται τα νομοθετήματα που έχουν σχέση με τις εφευρέσεις και την κατοχύρωσή τους.

Στο ΠΑΡΑΡΤΗΜΑ ΙΙ παρουσιάζονται κατ' αλφαβητική σειρά οι 173 χώρες – μέλη της Σύμβασης των Παρισίων για τις οποίες ισχύει ο όρος της αμοιβαιότητας για το δικαίωμα προτεραιότητας.

Βέβαια, οι Οδηγίες αυτές δεν εξαντλούν τα θέματα ούτε καλύπτουν όλο το φάσμα αρμοδιοτήτων του ΟΒΙ. Προσφέρουν, όμως, ένα πολύτιμο και εύχρηστο βοήθημα σε κάθε ενδιαφερόμενο και εξασφαλίζουν καλύτερη και ανετότερη εξυπηρέτησή του από τον Οργανισμό. Επίσης, οι Οδηγίες δεν αποτελούν ερμηνεία των νομοθετικών κειμένων και σε περίπτωση αμφιβολίας, υπερισχύουν τα τελευταία.

ΣΥΝΤΟΜΟΓΡΑΦΙΕΣ

ΔΕ:	Δίπλωμα Ευρεσιτεχνίας
ΔΣ:	Διοικητικό Συμβούλιο
ΔΤ:	Δίπλωμα Τροποποίησης
ΕΔΒΙ:	Ειδικό Δελτίο Βιομηχανικής Ιδιοκτησίας
ΕΔΕ:	Ευρωπαϊκό Δίπλωμα Ευρεσιτεχνίας
Ν.:	Νόμος
ΟΒΙ:	Οργανισμός Βιομηχανικής Ιδιοκτησίας
ΠΥΧ:	Πιστοποιητικό Υποδείγματος Χρησιμότητας
σελ.:	Σελίδα
ΥΑ:	Υπουργική Απόφαση
ΦΕΚ:	Φύλλο Εφημερίδας της Κυβέρνησης

ΜΕΡΟΣ Α΄

1. ΟΙ ΤΙΤΛΟΙ ΠΡΟΣΤΑΣΙΑΣ ΤΩΝ ΕΦΕΥΡΕΣΕΩΝ ΠΟΥ ΧΟΡΗΓΕΙ Ο ΟΒΙ

Ο Οργανισμός Βιομηχανικής Ιδιοκτησίας (ΟΒΙ) είναι ο αποκλειστικά αρμόδιος φορέας για την προστασία των εφευρέσεων στην Ελλάδα. Στα πλαίσια της αρμοδιότητάς του αυτής, ο ΟΒΙ χορηγεί τους παρακάτω τίτλους για την προστασία των εφευρέσεων:

- α. Δίπλωμα Ευρεσιτεχνίας (ΔΕ)
- β. Δίπλωμα Τροποποίησης (ΔΤ)
- γ. Πιστοποιητικό Υποδείγματος Χρησιμότητας (ΠΥΧ)

2. ΤΟ ΔΙΠΛΩΜΑ ΕΥΡΕΣΙΤΕΧΝΙΑΣ

2.1 Τι είναι το Δίπλωμα Ευρεσιτεχνίας

Το Δίπλωμα Ευρεσιτεχνίας (ΔΕ) είναι τίτλος προστασίας με διάρκεια 20 χρόνια που χορηγείται στον δικαιούχο για επινοήματα νέα, που εμπεριέχουν *εφευρετική δραστηριότητα* και είναι *επιδεκτικά βιομηχανικής εφαρμογής*.

Τα επινοήματα αυτά μπορούν να είναι είτε προϊόντα, είτε μέθοδος παραγωγής προϊόντος, είτε βιομηχανική εφαρμογή.

2.2 Τα κριτήρια για τη χορήγηση ΔΕ

- α. *Νέα* θεωρείται μια εφεύρεση εάν δεν ανήκει στη στάθμη της τεχνικής.
Ο ορισμός του νέου και της στάθμης της τεχνικής έχει απόλυτο χαρακτήρα, δηλ. η στάθμη της τεχνικής περιέχει κάθε τι που είναι γνωστό οπουδήποτε στον κόσμο (παγκοσμίως) από γραπτή ή προφορική περιγραφή ή με οποιοδήποτε άλλο τρόπο, από οποιοδήποτε πρόσωπο, πριν την ημερομηνία κατάθεσης της αίτησης για χορήγηση ΔΕ (ή την ημερομηνία προτεραιότητας που διεκδικεί ο καταθέτης).

Στον απόλυτο χαρακτήρα του νέου ισχύουν δύο εξαιρέσεις :

- (i) αν η προηγούμενη αποκάλυψη της εφεύρεσης έχει πραγματοποιηθεί μέσα στους έξι μήνες πριν την κατάθεση της αίτησης για χορήγηση ΔΕ και έγινε από καταχρηστική ενέργεια σε βάρος του αιτούντος ή του δικαιοπαρόχου του, και
 - (ii) αν η προηγούμενη αποκάλυψη της εφεύρεσης έγινε μέσα στους έξι μήνες πριν από την κατάθεση της αίτησης για χορήγηση ΔΕ από τον ίδιο τον καταθέτη ή τον δικαιοπάροχό του με παρουσίασή της σε επίσημα αναγνωρισμένη έκθεση κατά την έννοια της Σύμβασης για τις διεθνείς εκθέσεις (Σύμβαση των Παρισίων 22 Νοεμβρίου 1928). Στην τελευταία αυτή περίπτωση ο δικαιούχος πρέπει να δηλώσει κατά την κατάθεση της αίτησης ότι η εφεύρεσή του έχει παρουσιασθεί σε έκθεση και να προσκομίσει την σχετική βεβαίωση. Τονίζεται ότι εκτός από τις δύο αυτές εξαιρέσεις οποιαδήποτε δημοσίευση της εφεύρεσης πριν από την ημερομηνία της κατάθεσης, ακόμα και αν έγινε από τον ίδιο τον δικαιούχο, προσβάλλει το νέο της εφεύρεσης.
- β. *Εφευρετική δραστηριότητα* θεωρείται ότι εμπεριέχει μία εφεύρεση εάν, σύμφωνα με την κρίση ενός ειδικού (ανθρώπου του επαγγέλματος), δεν προκύπτει με εμφανή τρόπο από τη στάθμη τη τεχνικής.
 - γ. *Βιομηχανική εφαρμογή* θεωρείται ότι έχει μία εφεύρεση εάν το αντικείμενό της μπορεί να παραχθεί ή να χρησιμοποιηθεί σε οποιοδήποτε τομέα παραγωγικής δραστηριότητας.

2.3 Σε ποιες περιπτώσεις δεν χορηγείται ΔΕ

Εξαιρούνται από τη χορήγηση ΔΕ :

- α. Οι ανακαλύψεις, οι επιστημονικές θεωρίες και οι

- μαθηματικές μέθοδοι.
- β. Οι αισθητικές δημιουργίες.
- γ. Τα σχέδια, οι κανόνες και οι μέθοδοι για την άσκηση πνευματικών δραστηριοτήτων, για παιχνίδια και για την άσκηση οικονομικών δραστηριοτήτων.
- δ. Τα προγράμματα ηλεκτρονικών υπολογιστών.
- ε. Η παρουσίαση πληροφοριών.
- στ. Οι μέθοδοι χειρουργικής και θεραπευτικής αγωγής του ανθρώπινου σώματος ή του σώματος των ζώων.
- ζ. Οι διαγνωστικές μέθοδοι που εφαρμόζονται στο ανθρώπινο σώμα ή στο σώμα των ζώων.
- η. Οι ποικιλίες φυτών ή είδη ζώων ή βιολογικές μέθοδοι παραγωγής φυτών ή ζώων. Όμως, για τις μικροβιολογικές μεθόδους και τα προϊόντα που παράγονται με αυτές τις μεθόδους χορηγούνται ΔΕ.
- θ. Οι εφευρέσεις των οποίων η δημοσίευση ή η εφαρμογή αντίκειται στη δημόσια τάξη ή στα χρηστά ήθη.

ΣΗΜΕΙΩΣΗ: Σχετικά με τις παραπάνω περιπτώσεις στ και ζ, διευκρινίζεται ότι μπορεί να χορηγηθεί ΔΕ για προϊόντα και ιδίως για ουσίες ή συνθέσεις που χρησιμοποιούνται κατά την εφαρμογή των μεθόδων αυτών.

3. ΤΟ ΔΙΠΛΩΜΑ ΤΡΟΠΟΠΟΙΗΣΗΣ

3.1 Τι είναι το Δίπλωμα Τροποποίησης

Το Δίπλωμα Τροποποίησης (ΔΤ) είναι τίτλος προστασίας που χορηγείται για μια εφεύρεση που αποτελεί τροποποίηση άλλης εφεύρεσης που έχει ήδη προστατευθεί με ΔΕ (κύριο ΔΕ).

Αίτηση για ΔΤ μπορεί να κατατεθεί όταν έχει γίνει η χορήγηση του ΔΕ.

Το ΔΤ ακολουθεί την τύχη του κυρίου ΔΕ και λήγει μαζί με αυτό.

Το ΔΤ χορηγείται μόνο στον δικαιούχο του κυρίου ΔΕ.

3.2 Τα κριτήρια για τη χορήγηση του ΔΤ

Το αντικείμενο της νέας εφεύρεσης πρέπει να συνδέεται με μία τουλάχιστον αξίωση του κυρίου ΔΕ.

Τα κριτήρια χορήγησης που ισχύουν για ΔΕ, δηλαδή το νέο, η εφευρετική δραστηριότητα και το βιομηχανικά εφαρμόσιμο, ισχύουν και για τη χορήγηση ΔΤ.

3.3 Εξαιρέσεις από τη χορήγηση ΔΤ

Οι εξαιρέσεις από τη χορήγηση ΔΕ ισχύουν και για

τη χορήγηση ΔΤ (βλ. ανωτέρω παράγραφο 2.3).

3.4 Ακυρότητα κυρίου ΔΕ - Επιπτώσεις στο ΔΤ

Αν, μετά από δικαστική απόφαση, ακυρωθεί το κύριο ΔΕ, η ακυρότητα του κυρίου ΔΕ δεν συνεπάγεται αυτόματα και την ακυρότητα του Διπλώματος Τροποποίησης.

Το ΔΤ θα εξακολουθήσει να ισχύει εφ' όσον καταβάλλονται γι' αυτό τα ετήσια τέλη που απαιτούνται για το κύριο ΔΕ. Συνεπώς, η λήξη του ΔΤ θα επέλθει την ημερομηνία που θα έληγε το κύριο ΔΕ.

3.5 Μετατροπή ΔΤ σε ΔΕ

Το ΔΤ μπορεί να μετατραπεί μετά από αίτηση του δικαιούχου του σε ΔΕ. Για το ΔΕ που προκύπτει, ως ημερομηνία κατάθεσης θεωρείται η ημερομηνία κατάθεσης του ΔΤ.

Συνεπώς, η διάρκεια του ΔΕ θα είναι 20 χρόνια απ'αυτή την ημερομηνία.

4. ΤΟ ΠΙΣΤΟΠΟΙΗΤΙΚΟ ΥΠΟΔΕΙΓΜΑΤΟΣ ΧΡΗΣΙΜΟΤΗΤΑΣ

4.1 Τι είναι το Πιστοποιητικό Υποδείγματος Χρησιμότητας

Το Πιστοποιητικό Υποδείγματος Χρησιμότητας (ΠΥΧ) είναι τίτλος προστασίας με διάρκεια 7 χρόνια που χορηγείται στον δικαιούχο για τρισδιάστατα αντικείμενα με καθορισμένο σχήμα και μορφή, που προτείνονται ως νέα, βιομηχανικά εφαρμόσιμα και με δυνατότητα να δώσουν λύση σε τεχνικό πρόβλημα.

Το ΠΥΧ μπορεί να χορηγηθεί π.χ. για εργαλείο, όργανο, συσκευή, σκεύος, εξαρτήματά τους κ.λ.π.

4.2 Τα κριτήρια χορήγησης ΠΥΧ

Το νέο και βιομηχανικά εφαρμόσιμο έχουν την ίδια έννοια με τα αντίστοιχα κριτήρια χορήγησης ΔΕ (βλέπε ανωτέρω παράγραφο 2.2).

4.3 Μετατροπή αίτησης ΔΕ σε αίτηση ΠΥΧ

Υπάρχουν δύο περιπτώσεις που μια αίτηση ΔΕ μπορεί να μετατραπεί σε αίτηση ΠΥΧ :

- α. Στην περίπτωση που ζητήσει γραπτά ο δικαιούχος της αίτησης ΔΕ να μετατραπεί η αίτησή του σε αίτηση ΠΥΧ. Στην περίπτωση αυτή το σχετικό αίτη-

μα μπορεί να υποβληθεί μόνο πριν από τη χορήγηση του ΔΕ.

- β. Στην περίπτωση που δεν έχει καταβληθεί εμπρόθεσμα το τέλος έκθεσης έρευνας ή το τέλος έκθεσης έρευνας με αιτιολογημένη γνώμη για μια αίτηση ΔΕ, τότε η αίτηση μετατρέπεται αυτοδίκαια από τον ΟΒΙ σε αίτηση ΠΥΧ.

ΔΙΕΥΚΡΙΝΗΣΗ: Αν μια αίτηση ΠΥΧ προέρχεται από προηγούμενη αίτηση ΔΕ, ως ημερομηνία κατάθεσης της αίτησης ΠΥΧ θεωρείται η ημερομηνία κατάθεσης της αίτησης ΔΕ.

5. ΤΑ ΔΙΚΑΙΩΜΑΤΑ ΠΟΥ ΠΑΡΕΧΟΥΝ ΣΤΟΝ ΔΙΚΑΙΟΥΧΟ ΤΑ ΔΕ, ΔΤ ΚΑΙ ΠΥΧ

Το ΔΕ, το ΔΤ και το ΠΥΧ παρέχουν στον κάτοχό τους το αποκλειστικό δικαίωμα να εκμεταλλεύεται την προστατευόμενη εφεύρεση στην Ελλάδα για όσο χρόνο είναι σε ισχύ.

Στην ουσία, λοιπόν, πρόκειται για δικαίωμα μονοπωλιακής εκμετάλλευσης της εφεύρεσης. Φυσικά ο δικαιούχος μπορεί να μεταβιβάζει το ΔΕ, ΔΤ ή ΠΥΧ καθώς επίσης και να εκχωρεί άδειες εκμετάλλευσης σε τρίτους.

Για περισσότερες πληροφορίες οι ενδιαφερόμενοι μπορούν να αναφερθούν στον Ν. 1733/87 και συγκεκριμένα :

- α. στο άρθρο 10, για το περιεχόμενο του δικαιώματος που παρέχεται με το ΔΕ.
β. στο άρθρο 12, για τη μεταβίβαση, τη διαδοχή και τη συμβατική άδεια εκμετάλλευσης των ΔΕ. Τα ανωτέρω άρθρα ισχύουν αναλογικά και για τα ΔΤ και ΠΥΧ.

6. Η ΔΙΑΤΗΡΗΣΗ ΣΕ ΙΣΧΥ ΤΩΝ ΔΕ, ΔΤ ΚΑΙ ΠΥΧ

6.1 Η διάρκεια ισχύος του ΔΕ

Το ΔΕ ισχύει για 20 χρόνια από την επομένη της ημερομηνίας κατάθεσης της αίτησης ΔΕ. Απαραίτητη προϋπόθεση, όμως, είναι να ανανεώνεται κάθε χρόνο τόσο στο στάδιο της αίτησης όσο και μετά τη χορήγησή του. Η ανανέωση επιτυγχάνεται με την καταβολή των ετησίων τελών προστασίας.

6.2 Η διάρκεια ισχύος του ΔΤ

Το ΔΤ ισχύει από την ημερομηνία κατάθεσης της

αίτησης ΔΤ μέχρι τη λήξη της ισχύος του κυρίου ΔΕ στο οποίο αναφέρεται.

Για το ΔΤ δεν απαιτείται η καταβολή ετησίων τελών προστασίας. Η μόνη φροντίδα του δικαιούχου είναι να ανανεώνεται κάθε χρόνο το κύριο ΔΕ.

Στην περίπτωση που, μετά από δικαστική απόφαση, ακυρωθεί το κύριο ΔΕ, το ΔΤ μπορεί να διατηρηθεί σε ισχύ με την καταβολή των ετησίων τελών προστασίας που απαιτούνται για το κύριο ΔΕ.

6.3 Η διάρκεια ισχύος του ΠΥΧ

Το ΠΥΧ ισχύει για 7 χρόνια από την επομένη της ημερομηνίας κατάθεσης της αίτησης ΠΥΧ. Απαραίτητη προϋπόθεση, όμως, είναι να ανανεώνεται κάθε χρόνο τόσο στο στάδιο της αίτησης όσο και μετά τη χορήγησή του με την καταβολή των ετησίων τελών προστασίας.

6.4 Κανονική προθεσμία καταβολής των ετησίων τελών προστασίας

Για να εξακολουθήσουν, λοιπόν, να ισχύουν τόσο τα ΔΕ και τα ΠΥΧ όσο και οι αιτήσεις ΔΕ και ΠΥΧ, θα πρέπει να ανανεώνονται κάθε χρόνο με την κανονική καταβολή των αντίστοιχων ετησίων τελών προστασίας.

Τα ετήσια τέλη προστασίας προκαταβάλλονται για κάθε επόμενο έτος. Τελευταία προθεσμία καταβολής θεωρείται κάθε χρόνο η τελευταία ημέρα του μήνα κατά τον οποίο πραγματοποιήθηκε η κατάθεση της αίτησης ΔΕ ή ΠΥΧ.

Εάν η προαναφερόμενη προθεσμία συμπίπτει να είναι αργία, η προθεσμία λήγει την αμέσως επόμενη εργάσιμη ημέρα.

ΣΗΜΕΙΩΣΕΙΣ : 1. Τα ετήσια τέλη προστασίας για ΔΕ και ΠΥΧ καθορίζονται και αναπροσαρμόζονται με απόφαση του Διοικητικού Συμβουλίου του ΟΒΙ.

2. Ετήσια τέλη προστασίας που έχουν προκαταβληθεί και αναφέρονται σε μεταγενέστερα έτη εξαιρούνται από κάθε μεταγενέστερη αναπροσαρμογή.

Εκπρόθεσμη καταβολή ετησίων τελών. Έκπτωση

Μετά το πέρας της κανονικής προθεσμίας για την καταβολή των ετησίων τελών και για χρονικό διάστημα έξι (6) μηνών ο δικαιούχος μιας αίτησης ΔΕ ή ΠΥΧ ή ενός τίτλου προστασίας (ΔΕ ή ΠΥΧ) δύναται να καταβάλει την οφειλή του προσαυξημένη κατά 50%.

Στην περίπτωση που λήξει και η προθεσμία αυτή «άπρακτη», ο ΟΒΙ εκδίδει πράξη έκπτωσης του δικαιούχου από τα δικαιώματα που απορρέουν από την αίτηση ΔΕ ή ΠΥΧ ή τον τίτλο προστασίας (ΔΕ ή ΠΥΧ). Η πράξη της έκπτωσης δημοσιεύεται στο ΕΔΒΙ.

Η έκπτωση ισχύει αμετάκλητα από τη δημοσίευσή της στο ΕΔΒΙ, με αποτέλεσμα ο δικαιούχος να χάσει οριστικά τα δικαιώματα που απορρέουν από την αίτηση ΔΕ ή ΠΥΧ ή τον τίτλο προστασίας (ΔΕ ή ΠΥΧ).

ΣΗΜΕΙΩΣΗ: Αν η έκπτωση αφορά ΔΕ που αποτελεί κύριο ΔΕ για ένα ή περισσότερα ΔΤ, τότε ο δικαιούχος εκπίπτει αυτόματα και από τα δικαιώματα που απορρέουν από τα ΔΤ.

7. Η ΔΙΕΘΝΗΣ ΠΡΟΤΕΡΑΙΟΤΗΤΑ

7.1 Το διεθνές πλαίσιο για το δικαίωμα προτεραιότητας

Το διεθνές πλαίσιο για το δικαίωμα προτεραιότητας θεσπίστηκε με τη Σύμβαση των Παρισίων, της οποίας κράτος-μέλος είναι και η Ελλάδα.

Τα κράτη-μέλη της Σύμβασης θέσπισαν το δικαίωμα προτεραιότητας για να διευκολύνουν τον δικαιούχο μιας εφεύρεσης να μπορεί να προετοιμαστεί κατάλληλα για να προστατεύσει την εφεύρεσή του σε περισσότερες χώρες.

Έτσι, ο δικαιούχος μιας αίτησης ΔΕ ή ΠΥΧ που κατατέθηκε σε μια χώρα-μέλος έχει δικαίωμα προτεραιότητας, έναντι οποιουδήποτε άλλου, να αποκτήσει, για την ίδια εφεύρεση, ΔΕ ή ΠΥΧ σε οποιοδήποτε άλλες χώρες-μέλη.

Με τον τρόπο αυτό, ο δικαιούχος μιας εφεύρεσης μπορεί να αποκτήσει μια οικογένεια ΔΕ ή ΠΥΧ που θα προστατεύουν την εφεύρεσή του στις χώρες-μέλη που ο ίδιος έχει επιλέξει.

7.2 Πώς γεννάται το δικαίωμα προτεραιότητας

Το δικαίωμα προτεραιότητας γεννάται με την κανονική κατάθεση μιας αίτησης ΔΕ ή ΠΥΧ σε μια χώρα-μέλος της Σύμβασης των Παρισίων.

Κανονική κατάθεση είναι η κατάθεση μιας αίτησης ΔΕ ή ΠΥΧ στην οποία δόθηκε ημερομηνία κατάθεσης σύμφωνα με το δίκαιο της χώρας κατάθεσης.

Αυτή η ημερομηνία κατάθεσης λέγεται ημερομηνία προτεραιότητας για τις επόμενες καταθέσεις αιτήσεων ΔΕ ή ΠΥΧ στις άλλες χώρες-μέλη.

Η μετέπειτα τύχη της αίτησης ΔΕ ή ΠΥΧ δεν επηρεάζει το δικαίωμα προτεραιότητας.

7.3 Η διάρκεια του δικαιώματος προτεραιότητας

Το δικαίωμα προτεραιότητας διαρκεί μόνον 12 μήνες από την ημερομηνία της πρώτης κατάθεσης. Αν ο δικαιούχος δεν εκμεταλλευθεί το δικαίωμα αυτό στην 12-μηνη αυτή προθεσμία, δεν μπορεί να κάνει αργότερα επίκληση διεθνούς προτεραιότητας.

7.4 Προϋποθέσεις αναγνώρισης του δικαιώματος προτεραιότητας

Οι προϋποθέσεις για την αναγνώριση της διεθνούς προτεραιότητας είναι οι εξής:

- α. Να έχει γίνει κανονική κατάθεση μιας αίτησης ΔΕ ή ΠΥΧ σε μια χώρα-μέλος της Σύμβασης.
- β. Να γίνει κανονική κατάθεση μιας αίτησης ΔΕ ή ΠΥΧ σε μια οποιαδήποτε άλλη χώρα-μέλος μέσα σε αποκλειστική προθεσμία 12 μηνών από την ημερομηνία της πρώτης κατάθεσης.
- γ. Να δηλωθούν, κατά την κατάθεση της δεύτερης αυτής αίτησης ΔΕ ή ΠΥΧ, η χώρα και η ημερομηνία της πρώτης κατάθεσης (ημερομηνία προτεραιότητας).
- δ. Να προσκομιστεί το πιστοποιητικό προτεραιότητας (πρωτότυπο, τυχόν απαιτούμενη μετάφραση κ.λ.π.) μέσα σε αποκλειστική προθεσμία 16 μηνών από την ημερομηνία προτεραιότητας.

7.5 Διεκδίκηση προτεραιότητας στην Ελλάδα

Αν έχει γίνει κανονική κατάθεση αίτησης ΔΕ ή ΠΥΧ σε χώρα-μέλος της Σύμβασης των Παρισίων, ο δικαιούχος της έχει το δικαίωμα προτεραιότητας, εφόσον μέσα σε 12 μήνες από την παραπάνω κατάθεση καταθέσει αίτηση για την ίδια εφεύρεση στον ΟΒΙ.

Κατά την κατάθεση της αίτησης ΔΕ ή ΠΥΧ στον ΟΒΙ οφείλει να δηλώσει τη χώρα και την ημερομηνία προτεραιότητας.

Μέσα σε 16 μήνες από την ημερομηνία προτεραιότητας πρέπει να υποβληθούν στον ΟΒΙ :

- α. Πιστοποιητικό προτεραιότητας που εκδίδεται από την αρμόδια αρχή της χώρας που έγινε η πρώτη κατάθεση.
- β. Επικυρωμένη μετάφραση του πιστοποιητικού προτεραιότητας.

7.6 Διεκδίκηση προτεραιότητας στο εξωτερικό με βάση ελληνική αίτηση ΔΕ ή ΠΥΧ

Αν έχει γίνει κανονική κατάθεση αίτησης ΔΕ ή ΠΥΧ στον ΟΒΙ, ο δικαιούχος της έχει τη δυνατότητα να

καταθέσει αίτηση ΔΕ ή ΠΥΧ σε οποιαδήποτε χώρα-μέλος της Σύμβασης των Παρισίων κάνοντας επίκληση του δικαιώματος προτεραιότητας που πηγάζει από την ελληνική αίτηση ΔΕ ή ΠΥΧ. Στο πιστοποιητικό προτεραιότητας επισυνάπτονται τα έγγραφα που έχουν υποβληθεί στον ΟΒΙ την ημερομηνία κατάθεσης.

Η κατάθεση στις χώρες-μέλη πρέπει να γίνει μέσα σε αποκλειστική προθεσμία 12 μηνών από την ημερομηνία κατάθεσης της ελληνικής αίτησης ΔΕ ή ΠΥΧ.

Κατά την κατάθεση των αιτήσεων ΔΕ ή ΠΥΧ στις χώρες του εξωτερικού, θα πρέπει να δηλωθεί η ημερομηνία κατάθεσης της ελληνικής αίτησης ΔΕ ή ΠΥΧ ως ημερομηνία προτεραιότητας.

Επίσης, ο δικαιούχος πρέπει να καταθέσει στις αρμόδιες αρχές των χωρών εκείνων πιστοποιητικό προτεραιότητας σχετικά με την ελληνική κατάθεση μέσα σε

αποκλειστική προθεσμία 16 μηνών από την ημερομηνία της κατάθεσης της ελληνικής αίτησης.

Το πιστοποιητικό προτεραιότητας αυτό χορηγείται από τον ΟΒΙ ύστερα από αίτηση και την καταβολή του σχετικού τέλους.

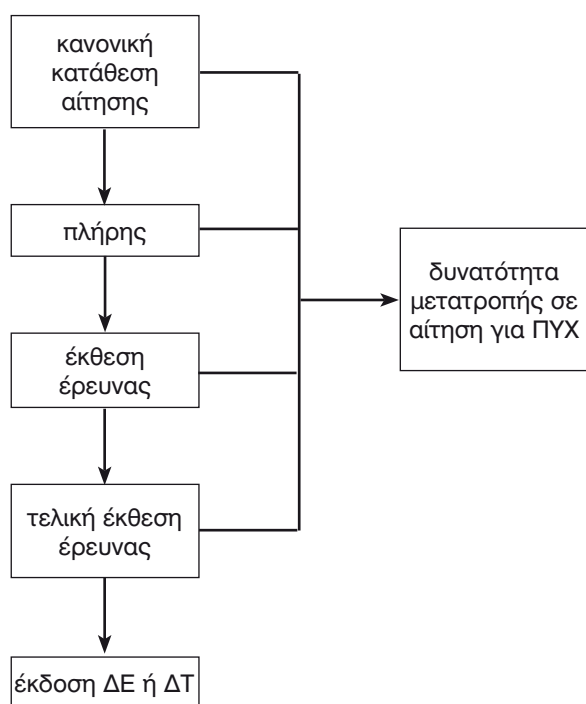
Τονίζεται ότι το δικαίωμα προτεραιότητας δεν προστατεύει αυτόματα μια εφεύρεση σε άλλες χώρες. Αν δεν χορηγηθεί ΔΕ ή ΠΥΧ που να ισχύει σε εκείνες τις χώρες, δεν υπάρχει, φυσικά, προστασία της εφεύρεσης.

ΣΗΜΕΙΩΣΗ: Οι χώρες-μέλη της Σύμβασης των Παρισίων για τις οποίες ισχύει ο όρος της αμοιβαιότητας για τη διεθνή προτεραιότητα φαίνονται στο ΠΑΡΑΡΤΗΜΑ ΙΙ αυτών των οδηγιών.

ΜΕΡΟΣ Β'

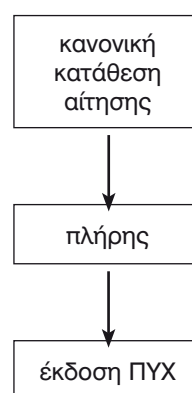
1. Η ΔΙΑΔΙΚΑΣΙΑ ΓΙΑ ΤΗ ΧΟΡΗΓΗΣΗ ΔΕ, ΔΤ ΚΑΙ ΠΥΧ

Διαδικασία χορήγησης ΔΕ ή ΔΤ



1. Κατάθεση της σχετικής αίτησης με όλα τα απαραίτητα στοιχεία ώστε να είναι «κανονική» (δηλ. να της δοθεί ημερομηνία κατάθεσης).
2. Προθεσμία 4 μηνών για τυχόν διορθώσεις ή συμπλήρωση ελλείψεων ώστε να είναι «πλήρης».
3. Έλεγχος και εκτίμηση του «νέου» και της εφευρετικής δραστηριότητας της εφεύρεσης – σύνταξη απλής έκθεσης έρευνας ή έκθεσης έρευνας με αιτιολογημένη γνώμη.
4. Προθεσμία 3 μηνών για τυχόν παρατηρήσεις του καταθέτη σχετικά με την απλή έκθεση έρευνας ή την έκθεση έρευνας με αιτιολογημένη γνώμη.
5. Σύνταξη τελικής έκθεσης έρευνας ή τελικής έκθεσης έρευνας με αιτιολογημένη γνώμη.
6. Έκδοση ΔΕ ή ΔΤ.

Διαδικασία χορήγησης ΠΥΧ



1. Κατάθεση της σχετικής αίτησης (ή μετατροπή αίτησης για ΔΕ πριν την έκδοσή του, σε αίτηση για ΠΥΧ ή αυτοδίκαια μετατροπή από τον ΟΒΙ λόγω μη εμπρόθεσμης καταβολής τελών σύνταξης έκθεσης έρευνας).
2. Προθεσμία 4 μηνών για τυχόν διορθώσεις ή συμπλήρωση ελλείψεων ώστε να είναι «πλήρης».
3. Έκδοση ΠΥΧ (χωρίς προηγούμενο έλεγχο του «νέου» και «βιομηχανικά εφαρμόσιμου», με ευθύνη του καταθέτη).

2. Η ΔΙΑΔΙΚΑΣΙΑ ΚΑΤΑΘΕΣΗΣ ΤΗΣ ΑΙΤΗΣΗΣ ΔΕ ή ΔΤ ή ΠΥΧ

2.1 Τόπος και τρόποι κατάθεσης

Για τη χορήγηση ΔΕ ή ΔΤ ή ΠΥΧ πρέπει να κατατεθούν στον ΟΒΙ τα απαραίτητα δικαιολογητικά (αίτηση, περιγραφή, αξιώσεις, περίληψη, σχέδια και λοιπά έγγραφα).

Η κατάθεση μπορεί να γίνει από τον ίδιο τον δικαιούχο ή τους δικαιούχους (καταθέτη-ες) ή τον πληρεξούσιο δικηγόρο του(ς) με τους εξής τρόπους :

- Με επίσκεψή του στα γραφεία του ΟΒΙ κατά τις εργάσιμες ημέρες και τις ώρες εξυπηρέτησης του κοινού, ή
- Ταχυδρομικά με συστημένη επιστολή με απόδειξη ή με την αποστολή τηλεαντιγραφήματος (fax). Σ' αυτήν την περίπτωση, τα πρωτότυπα πρέπει να περιέλθουν στον ΟΒΙ εντός 10 εργάσιμων ημερών από την ημερομηνία παραλαβής του τηλεαντιγραφήματος. Ως ημερομηνία κατάθεσης θεωρείται η ημερομηνία παραλαβής της αίτησης ή των λοιπών εγγράφων με fax.

Στην περίπτωση που ο δικαιούχος της εφεύρεσης είναι νομικό πρόσωπο (π.χ. εταιρεία), η κατάθεση πραγματοποιείται από τον νόμιμο εκπρόσωπο, όπως καθορίζεται από το καταστατικό, ή από τον νομίμως εξουσιοδοτηθέντα πληρεξούσιο δικηγόρο.

ΣΗΜΕΙΩΣΗ: Τονίζεται ότι οποιοσδήποτε τρίτος που δεν είναι δικηγόρος δεν είναι δυνατόν να εξουσιοδοτηθεί και να καταθέσει για λογαριασμό δικαιούχου εφεύρεσης.

2.2 Έγγραφα που αποτελούν την αίτηση ΔΕ ή ΔΤ ή ΠΥΧ

Μία αίτηση ΔΕ ή ΔΤ ή ΠΥΧ είναι πλήρης όταν περιλαμβάνει τα παρακάτω έγγραφα δακτυλογραφημένα (σε γραφομηχανή ή p.c.). Επίσης, οι αιτήσεις μπορούν να συμπληρωθούν και μέσα από τη σελίδα του ΟΒΙ στο διαδίκτυο (www.obι.gr).

- α. *Αίτηση*, την οποία χορηγεί ο ΟΒΙ (εις διπλούν).
- β. *Περιγραφή* της εφεύρεσης (εις διπλούν).
- γ. *Αξιώσεις* σε ανεξάρτητο φύλλο χαρτιού (εις διπλούν).
- δ. *Περίληψη* της εφεύρεσης σε χωριστό φύλλο χαρτιού (εις διπλούν).
- ε. *Σχέδια* της εφεύρεσης, εφόσον ο δικαιούχος κρίνει ότι χρειάζονται για τη σωστή παρουσίασή της (εις διπλούν, σε χαρτί σέλερ ματ Α4).
Πέρα από τα έγγραφα αυτά, απαιτούνται κατά

περίπτωση τα εξής:

- στ. Προσδιορισμός του εφευρέτη σε έντυπο που χορηγεί ο ΟΒΙ (εις διπλούν), εφόσον ο καταθέτης (δικαιούχος) είναι νομικό πρόσωπο (π.χ. εταιρεία) ή δεν είναι ο εφευρέτης ή ο μοναδικός εφευρέτης.
- ζ. Επικυρωμένο καταστατικό, εφόσον ο καταθέτης (δικαιούχος) είναι νομικό πρόσωπο (π.χ. εταιρεία) και η κατάθεση έγινε μέσω του νόμιμου εκπροσώπου.
- η. Πληρεξούσιο, εφόσον η κατάθεση έγινε μέσω πληρεξουσίου δικηγόρου. Το πληρεξούσιο μπορεί να είναι συμβολαιογραφικό ή ιδιωτικό.
- θ. Πιστοποιητικό προτεραιότητας και επικυρωμένη μετάφρασή του στα Ελληνικά, εφόσον δηλώνεται διεθνής προτεραιότητα. Εάν το δικαίωμα προτεραιότητας ανήκει σε άλλο πρόσωπο από τον δικαιούχο (καταθέτη) της αίτησης ΔΕ ή ΔΤ ή ΠΥΧ, τότε απαιτείται σχετικό εκχωρητήριο δικαιωμάτων νομίμως βεβαιωμένο και επικυρωμένη μετάφρασή του.
- ι. Επίσημη βεβαίωση του αρμόδιου φορέα, εφ' όσον ο δικαιούχος (καταθέτης) δήλωσε, κατά την κατάθεση της αίτησης ΔΕ ή ΔΤ ή ΠΥΧ, ότι η εφεύρεσή του παρουσιάστηκε μέσα στους έξι μήνες πριν από την κατάθεση της αίτησης, σε επίσημα αναγνωρισμένη έκθεση κατά την έννοια της σύμβασης για τις διεθνείς εκθέσεις.

ΣΗΜΕΙΩΣΕΙΣ:

1. Ο τρόπος σύνταξης και οι τυπικές απαιτήσεις της παρουσίασης της περιγραφής, των αξιώσεων, της περίληψης και των σχεδίων αναφέρονται στο ΜΕΡΟΣ Γ' αυτών των Οδηγιών. Στο ΜΕΡΟΣ Δ' υπάρχουν επίσης και παραδείγματα για τη σύνταξη της περιγραφής, των αξιώσεων, της περίληψης και των σχεδίων.
2. Η αίτηση και ο προσδιορισμός του εφευρέτη συμπληρώνονται με βάση τις οδηγίες που μοιράζονται μαζί με τα έντυπα αυτά.
3. Το πιστοποιητικό προτεραιότητας εκδίδεται από την αρμόδια αρχή της χώρας που έγινε η πρώτη κανονική κατάθεση αίτησης ΔΕ ή ΠΥΧ και αποτελείται από:
 - Πιστοποιητικό σχετικά με τον αριθμό και την ημερομηνία της κατάθεσης, τον δικαιούχο (καταθέτη) και τα λοιπά βιβλιογραφικά δεδομένα

- την περιγραφή
- τις αξιώσεις και
- τα τυχόν σχέδια.

4. Η επικυρωμένη ελληνική μετάφραση του πιστοποιητικού προτεραιότητας αναφέρεται, φυσικά, σε όλα τα έγγραφα που το αποτελούν.

2.3 Τέλη σχετικά με την κατάθεση της αίτησης ΔΕ ή ΔΤ ή ΠΥΧ

Εκτός από την προσκόμιση των εγγράφων που αποτελούν την αίτηση ΔΕ ή ΔΤ ή ΠΥΧ, ο δικαιούχος (καταθέτης) της αίτησης πρέπει να καταβάλλει στον ΟΒΙ και τα εξής τέλη :

- στην περίπτωση της αίτησης ΔΕ ή ΔΤ :
 - τέλη κατάθεσης του πρώτου και δεύτερου έτους προστασίας.
 - τέλη αξιώσεων για κάθε αξίωση πέραν της 10ης
 - τέλη απλής έκθεσης έρευνας ή έκθεσης έρευνας με αιτιολογημένη γνώμη.
- στην περίπτωση της αίτησης ΠΥΧ :
 - τέλη κατάθεσης του πρώτου και δεύτερου έτους προστασίας.
 - τέλη αξιώσεων για κάθε αξίωση πέραν της 10ης.

2.4 Ελάχιστα απαιτούμενα έγγραφα για την πραγματοποίηση κατάθεσης αίτησης ΔΕ ή ΔΤ ή ΠΥΧ – Κανονική κατάθεση

Η αίτηση ΔΕ ή ΔΤ ή ΠΥΧ γίνεται δεκτή προς κατάθεση και με έναν ελάχιστο αριθμό δικαιολογητικών, δηλαδή:

- Αίτηση, όπου έχουν συμπληρωθεί πλήρως τα στοιχεία του δικαιούχου (καταθέτη) και το σχετικό αίτημά του για χορήγηση ΔΕ ή ΔΤ ή ΠΥΧ.
- Περιγραφή της εφεύρεσης.
- Αξιώσεις σε ξεχωριστό φύλλο χαρτιού.
- Απόδειξη καταβολής στον ΟΒΙ των τελών κατάθεσης και του πρώτου έτους προστασίας.

Η κατάθεση στην περίπτωση αυτή θεωρείται κανονική, δηλαδή μπορεί να της δοθεί ημερομηνία κατάθεσης.

ΣΗΜΕΙΩΣΗ : Η περιγραφή, οι αξιώσεις και η περίληψη μπορούν να κατατεθούν στην αγγλική ή γαλλική ή γερμανική γλώσσα, οπότε μέσα σε 4 μήνες από την ημερομηνία κατάθεσης της αίτησης πρέπει να κατατεθούν οι ελληνικές μεταφράσεις τους.

2.5 Προθεσμίες για τη συμπλήρωση των εγγράφων και την καταβολή των οφειλομένων τελών σχετικά με την κατάθεση μιας αίτησης ΔΕ ή ΔΤ ή ΠΥΧ

Επειδή η παραπάνω κανονική κατάθεση δεν είναι και πλήρης, ο δικαιούχος (καταθέτης) της αίτησης ΔΕ ή ΔΤ ή ΠΥΧ πρέπει να υποβάλλει τα ελλείποντα έγγραφα και να καταβάλει στον ΟΒΙ τα υπόλοιπα οφειλόμενα τέλη μέσα σε αποκλειστική προθεσμία 4 μηνών από την ημερομηνία κατάθεσης της αίτησης ΔΕ ή ΔΤ ή ΠΥΧ.

Ειδικά για το πιστοποιητικό προτεραιότητας, την επικυρωμένη μετάφρασή του και τα τυχόν εκχωρητήρια των δικαιωμάτων προτεραιότητας, η προθεσμία προσκόμισής τους στον ΟΒΙ είναι 16 μήνες από την ημερομηνία προτεραιότητας. Στην περίπτωση που διεκδικείται πολλαπλή προτεραιότητα, η προθεσμία μετράει από την ημερομηνία της πρώτης προτεραιότητας.

2.6 Συνέπειες μη προσκόμισης εγγράφων μιας αίτησης ΔΕ ή ΔΤ ή ΠΥΧ

Στην περίπτωση που δεν προσκομίστούν όλα τα απαιτούμενα έγγραφα της αίτησης ΔΕ ή ΔΤ ή ΠΥΧ σύμφωνα με τις τυπικές και ουσιαστικές απαιτήσεις του νόμου μέσα στην παραπάνω 4-μηνια προθεσμία, η αίτηση θα θεωρηθεί από τον ΟΒΙ ως αποσυρθείσα και δεν θα χορηγηθεί το ΔΕ ή ΔΤ ή ΠΥΧ.

Ειδικά για τα δικαιολογητικά που αφορούν την διεκδίκηση διεθνούς προτεραιότητας, αν δεν προσκομίστούν στον ΟΒΙ στην παραπάνω 16-μηνια προθεσμία, δεν θα αναγνωρισθεί η διεθνής προτεραιότητα χωρίς άλλες συνέπειες για τη χορήγηση του ΔΕ ή ΔΤ ή ΠΥΧ.

2.7 Συνέπειες μη καταβολής οφειλομένων τελών σχετικά με την κατάθεση μιας αίτησης ΔΕ ή ΔΤ ή ΠΥΧ

Αν, για μια αίτηση ΔΕ ή ΔΤ ή ΠΥΧ, δεν καταβληθούν τα τέλη αξιώσεων για όλες ή μερικές από τις αξιώσεις πέραν της 10ης μέσα στην παραπάνω 4-μηνια προθεσμία, τότε θα θεωρηθεί ότι έχουν αποσυρθεί οι αντίστοιχες αξιώσεις πέραν της 10ης.

Αν, για μια αίτηση ΔΕ, δεν καταβληθούν στον ΟΒΙ τα τέλη απλής έκθεσης έρευνας ή έκθεσης έρευνας με αιτιολογημένη γνώμη μέσα στην παραπάνω 4-μηνια προθεσμία, η αίτηση ΔΕ θα μετατραπεί αυτοδίκαια από τον ΟΒΙ σε αίτηση ΠΥΧ.

Αν, για μια αίτηση ΔΤ, δεν καταβληθούν στον ΟΒΙ τα τέλη απλής έκθεσης έρευνας ή έκθεσης έρευνας με αιτιολογημένη γνώμη μέσα στην παραπάνω 4-μηνια προθεσμία, η αίτηση ΔΤ θα θεωρηθεί ως μη κατατεθείσα και αποσύρεται και δεν θα χορηγηθεί το ΔΤ.

3. Η ΔΙΑΔΙΚΑΣΙΑ ΕΞΕΤΑΣΗΣ ΓΙΑ ΤΗ ΧΟΡΗΓΗΣΗ ΔΕ ή ΔΤ

3.1 Τυπική εξέταση

- Η τυπική εξέταση έχει σαν σκοπό να εξακριβώσει:
- μήπως το αντικείμενο της αίτησης ΔΕ ή ΔΤ εμπίπτει σε μία από τις περιπτώσεις για τις οποίες δεν χορηγείται ΔΕ ή ΔΤ.
 - εάν η αίτηση ΔΕ ή ΔΤ είναι κανονική και πλήρης, δηλαδή εάν έχουν κατατεθεί όλα τα απαιτούμενα έγγραφα μέσα στην αποκλειστική προθεσμία των τεσσάρων μηνών από την ημερομηνία κατάθεσης της αίτησης ΔΕ ή ΔΤ και αν έχουν συνταχθεί σύμφωνα με τις τυπικές απαιτήσεις, και
 - εάν έχει καταβληθεί το τέλος απλής έκθεσης έρευνας ή έκθεσης έρευνας με αιτιολογημένη γνώμη μέσα στην αποκλειστική προθεσμία των τεσσάρων μηνών από την ημερομηνία κατάθεσης της αίτησης ΔΕ ή ΔΤ.

Στην περίπτωση που το αντικείμενο της εφεύρεσης αποτελεί περίπτωση για την οποία δεν χορηγείται ΔΕ ή ΔΤ, η αίτηση ΔΕ ή ΔΤ απορρίπτεται και η διαδικασία εξέτασης σταματάει στο σημείο αυτό χωρίς να χορηγηθεί το ΔΕ ή ΔΤ.

Στην περίπτωση που η κατάθεση της αίτησης ΔΕ ή ΔΤ δεν είναι πλήρης μετά την αποκλειστική προθεσμία των τεσσάρων μηνών από την ημερομηνία κατάθεσης, η αίτηση θεωρείται ως αποσυρθείσα και η διαδικασία της εξέτασης σταματάει στο σημείο αυτό χωρίς να χορηγηθεί το ΔΕ ή ΔΤ.

Στην περίπτωση που δεν καταβληθεί εμπρόθεσμα το τέλος απλής έκθεσης έρευνας ή το τέλος έκθεσης έρευνας με αιτιολογημένη γνώμη για μια αίτηση ΔΕ, ο ΟΒΙ αυτοδίκαια μετατρέπει την αίτηση ΔΕ σε αίτηση ΠΥΧ και ακολουθείται η διαδικασία χορήγησης ΠΥΧ.

Στην περίπτωση που δεν έχει καταβληθεί εμπρόθεσμα το τέλος απλής έκθεσης έρευνας ή το τέλος έκθεσης έρευνας με αιτιολογημένη γνώμη για μια αίτηση ΔΤ, η αίτηση αυτή θεωρείται ως αποσυρθείσα και η διαδικασία εξέτασης σταματάει στο σημείο αυτό χωρίς τη χορήγηση ΔΤ.

Αν η αίτηση ΔΕ ή ΔΤ περάσει επιτυχώς αυτό το στάδιο εξέτασης, τότε η διαδικασία προχωρεί στη σύνταξη της απλής έκθεσης έρευνας ή έκθεσης έρευνας με αιτιολογημένη γνώμη.

3.2 Σύνταξη απλής έκθεσης έρευνας ή έκθεσης έρευνας με αιτιολογημένη γνώμη

Μετά την τυπική εξέταση, ο ΟΒΙ, βασιζόμενος στην

περιγραφή, τις αξιώσεις και τα τυχόν σχέδια, ερευνά αν η εφεύρεση είναι νέα και εμπεριέχει *εφευρετική δραστηριότητα*.

Σκοπός της έρευνας αυτής είναι να εντοπισθούν τυχόν προηγούμενα έγγραφα (π.χ. προκατατεθέντα ΔΕ, ελληνικά ή ευρωπαϊκά ή άλλων χωρών, επιστημονικές δημοσιεύσεις ή ανακοινώσεις κλπ) τα οποία μπορούν, ίσως, να θέσουν υπό αμφισβήτηση το νέο ή την εφευρετική δραστηριότητα της συγκεκριμένης εφεύρεσης.

Τα αποτελέσματα της έρευνας αυτής φαίνονται στο σχετικό έγγραφο της απλής έκθεσης έρευνας ή της έκθεσης έρευνας με αιτιολογημένη γνώμη που αποστέλλεται στον δικαιούχο μαζί με τα έγγραφα που αναφέρονται σ' αυτό και τα οποία αποδεικνύουν το αληθές των συμπερασμάτων της έκθεσης έρευνας.

Ο δικαιούχος μπορεί να διατυπώσει τις παρατηρήσεις του μέσα σε τρεις (3) μήνες από την κοινοποίηση σ' αυτόν της (απλής) έκθεσης έρευνας (ή της έκθεσης έρευνας με αιτιολογημένη γνώμη).

Για περισσότερες εξηγήσεις ο δικαιούχος μπορεί να απευθύνεται στον αρμόδιο εξεταστή του ΟΒΙ.

Εάν, μετά την πάροδο της προαναφερόμενης τριμηνιαίας προθεσμίας, ο δικαιούχος δεν κοινοποιήσει στον ΟΒΙ τυχόν παρατηρήσεις του, θεωρείται ότι ο δικαιούχος δεν έχει να υποβάλλει παρατηρήσεις και η διαδικασία της σύνταξης έκθεσης έρευνας ολοκληρώνεται στο σημείο αυτό.

Αν, μέσα στην προθεσμία των τριών μηνών, φθάσουν στον ΟΒΙ οι παρατηρήσεις του δικαιούχου, ο ΟΒΙ ελέγχει αν χρειάζεται αναμόρφωση ή εκ νέου σύνταξη της απλής έκθεσης έρευνας ή της έκθεσης έρευνας με αιτιολογημένη γνώμη.

Στην περίπτωση που ο ΟΒΙ κρίνει ότι δεν χρειάζεται αλλαγή της έκθεσης έρευνας, η διαδικασία της σύνταξης της έκθεσης έρευνας ολοκληρώνεται στο σημείο αυτό.

Στην περίπτωση, όμως, που ο ΟΒΙ κρίνει ότι χρειάζεται αλλαγή της έκθεσης έρευνας, προχωρεί στη σύνταξη της *τελικής έκθεσης έρευνας ή τελικής έκθεσης έρευνας με αιτιολογημένη γνώμη* και έτσι ολοκληρώνεται η διαδικασία της σύνταξης της έκθεσης έρευνας.

3.3 Έκθεση έρευνας με αιτιολογημένη γνώμη

Η Έκθεση Έρευνας με Αιτιολογημένη Γνώμη (ΕΕΑΓ) πέραν της παράθεσης των σχετικών εγγράφων με τα ειδικά σύμβολα, περιλαμβάνει και επεξηγηματικά σχόλια τα οποία ερμηνεύουν την έκθεση έρευνας και αναλύουν το γιατί τα αναφερόμενα έγγραφα μπορεί προσβάλουν την υπό εξέταση εφεύρεση ή όχι. Μέρος των

επεξηγηματικών σχολίων αναφέρεται επίσης στο κριτήριο της βιομηχανικής εφαρμογής.

Η ύπαρξη των σχολίων έχει μεγάλη αξία τόσο για τον ίδιο τον εφευρέτη όσο και για τρίτα πρόσωπα καθώς δίνει μία σαφή εικόνα του επιπέδου καινοτομίας και εφευρετικής δραστηριότητας της αίτησης και κατά συνέπεια του διπλώματος ευρεσιτεχνίας που θα προκύψει από αυτήν.

Επιπλέον, η Έκθεση Έρευνας με Αιτιολογημένη Γνώμη παρέχει σημαντική βοήθεια στον καταθέτη στη λήψη συγκεκριμένων αποφάσεων, όπως το εάν αξίζει να συνεχίσει τη διαδικασία για έκδοση διπλώματος ή όχι, αν έχει νόημα να προχωρήσει σε κατάθεση Ευρωπαϊκής ή Διεθνούς αίτησης και τι είδους προσαρμογές πρέπει να κάνει στο κείμενο της αίτησής του, και τέλος τι δυνατότητες θα έχει μελλοντικά στο να εκμεταλλευτεί οικονομικά τα δικαιώματα που θα του παρέχει το εν λόγω δίπλωμα ευρεσιτεχνίας.

Η επιλογή μπορεί να γίνει είτε κατά την κατάθεση της αίτησης συμπληρώνοντας το σχετικό πεδίο του εντύπου στην πρώτη σελίδα, είτε οποιαδήποτε στιγμή μέχρι τη συμπλήρωση 4μηνου από την ημερομηνία κατάθεσης συμπληρώνοντας και υποβάλλοντας το έντυπο «ΔΗΛΩΣΗ ΤΥΠΟΥ ΕΚΘΕΣΗΣ ΕΡΕΥΝΑΣ».

Και στις δύο περιπτώσεις για να ισχύσει η δήλωση πρέπει να συνοδεύεται και από την πληρωμή του αντίστοιχου τέλους.

Σε περίπτωση μη πληρωμής του ενός από τα δύο τέλη Έκθεσης Έρευνας, η αίτηση αυτοδίκαια μετατρέπεται σε αίτηση για ΠΥΧ, όπως ορίζει ο Νόμος 1733/87.

Τονίζεται πάντως, ότι η Έκθεση Έρευνας με Αιτιολογημένη Γνώμη, όπως και η Απλή Έκθεση Έρευνας, έχει μόνο πληροφοριακό χαρακτήρα και δεν επηρεάζει τη χορήγηση του διπλώματος ευρεσιτεχνίας.

3.4 Χορήγηση του ΔΕ ή ΔΤ

Μετά το πέρας της διαδικασίας σύνταξης της απλής έκθεσης έρευνας ή της έκθεσης έρευνας με αιτιολογημένη γνώμη, ο ΟΒΙ στέλνει επιστολή στον δικαιούχο ή τον πληρεξούσιό του δικηγόρο, με την οποία του κοινοποιεί την απόφαση του ΟΒΙ για τη χορήγηση του ΔΕ ή ΔΤ και τον καλεί να καταβάλλει το τέλος χορήγησης του ΔΕ ή ΔΤ.

Μετά την καταβολή από τον δικαιούχο ή τον πληρεξούσιο δικηγόρο του, του παραπάνω τέλους, ο ΟΒΙ χορηγεί το ΔΕ ή ΔΤ.

Στον επίσημο τίτλο προστασίας (ΔΕ ή ΔΤ) που χορηγεί ο ΟΒΙ αναφέρονται τα βιβλιογραφικά δεδομένα (ονοματεπώνυμο ή επωνυμία και διεύθυνση του δικαι-

ούχου, ο τίτλος της εφεύρεσης, ο αριθμός και η ημερομηνία κατάθεσης της αίτησης ΔΕ ή ΔΤ, η ημερομηνία λήξης του ΔΕ ή ΔΤ, η ημερομηνία χορήγησης κλπ) και επισυνάπτονται ως αναπόσπαστα στοιχεία:

- α. Η περιγραφή της εφεύρεσης
- β. Οι αξιώσεις
- γ. Η περίληψη
- δ. Τα σχέδια, εάν υπάρχουν
- ε. Η έκθεση έρευνας ή η τελική έκθεση έρευνας (απλή ή με αιτιολογημένη γνώμη).

ΣΗΜΕΙΩΣΗ: Από τη διαδικασία χορήγησης ΔΕ ή ΔΤ που περιγράφηκε, φαίνεται ότι ο επίσημος τίτλος (ΔΕ ή ΔΤ) χορηγείται από τον ΟΒΙ ανεξάρτητα από τα αποτελέσματα της έκθεσης έρευνας ή της τελικής έκθεσης έρευνας.

4. Η ΔΙΑΔΙΚΑΣΙΑ ΕΞΕΤΑΣΗΣ ΓΙΑ ΤΗ ΧΟΡΗΓΗΣΗ ΠΥΧ

4.1 Τυπική εξέταση

Η τυπική εξέταση έχει σαν σκοπό να εξετάσει εάν η αίτηση ΠΥΧ είναι κανονική και πλήρης, δηλαδή αν έχουν κατατεθεί όλα τα απαιτούμενα έγγραφα μέσα στην αποκλειστική προθεσμία των τεσσάρων μηνών από την ημερομηνία κατάθεσης της αίτησης ΠΥΧ και αν έχουν συνταχθεί σύμφωνα με τις τυπικές απαιτήσεις.

Στην περίπτωση που η κατάθεση της αίτησης ΠΥΧ δεν είναι πλήρης μετά την αποκλειστική προθεσμία των τεσσάρων μηνών από την ημερομηνία κατάθεσης, η αίτηση θεωρείται ως αποσυρθείσα και η διαδικασία της εξέτασης σταματάει στο σημείο αυτό χωρίς να χορηγηθεί το ΠΥΧ.

Η διαδικασία της τυπικής εξέτασης αφορά, φυσικά, και αιτήσεις ΠΥΧ που έχουν προέλθει από μετατροπή αίτησης ΔΕ.

4.2 Χορήγηση του ΠΥΧ

Μετά το πέρας της τυπικής εξέτασης, ο ΟΒΙ στέλνει επιστολή στον δικαιούχο ή τον πληρεξούσιό του δικηγόρο με την οποία του κοινοποιεί την απόφασή του για χορήγηση του ΠΥΧ και τον καλεί να καταβάλλει το τέλος χορήγησης ΠΥΧ.

Μετά την καταβολή του παραπάνω τέλους, ο ΟΒΙ χορηγεί το ΠΥΧ χωρίς προηγούμενο έλεγχο για το νέο και βιομηχανικά εφαρμόσιμο με ευθύνη του δικαιούχου για το αληθές της δήλωσης.

Στον επίσημο τίτλο προστασίας (ΠΥΧ) που χορηγεί ο ΟΒΙ αναφέρονται τα βιβλιογραφικά δεδομένα (ονοματεπώνυμο ή επωνυμία και διεύθυνση του δικαιούχου, ο τίτλος της εφεύρεσης, ο αριθμός και η ημερομηνία κατάθεσης της αίτησης ΔΕ ή ΔΤ, η ημερομηνία λήξης του ΠΥΧ, η ημερομηνία χορήγησης κλπ) και επισυνάπτονται ως αναπόσπαστα στοιχεία :

- α. Η περιγραφή της έκθεσης
- β. Οι αξιώσεις
- γ. Η περίληψη
- δ. Τα σχέδια, εάν υπάρχουν.

5. Η ΔΗΜΟΣΙΕΥΣΗ ΤΩΝ ΑΙΤΗΣΕΩΝ ΚΑΙ ΤΩΝ ΤΙΤΛΩΝ ΠΡΟΣΤΑΣΙΑΣ

5.1 Δημοσίευση της αίτησης ΔΕ ή ΔΤ ή ΠΥΧ

Από την κατάθεσή της, η αίτηση ΔΕ ή ΔΤ ή ΠΥΧ κρατείται μυστική για 18 μήνες από την ημερομηνία κατάθεσής της (ή την ημερομηνία της πρώτης προτεραιότητας).

Μετά το 18μηνο, τα βιβλιογραφικά στοιχεία της αίτησης ΔΕ ή ΔΤ ή ΠΥΧ μαζί με την περίληψη και ένα χαρακτηριστικό σχέδιο, αν υπάρχει, δημοσιεύονται στο Ειδικό Δελτίο Βιομηχανικής Ιδιοκτησίας (ΕΔΒΙ). Συγχρόνως, ο φάκελος της αίτησης ΔΕ ή ΔΤ ή ΠΥΧ είναι προσιτός στο κοινό για οποιαδήποτε πληροφορία ή και χορήγηση αντιγράφων.

5.2 Δημοσίευση του ΔΕ ή ΔΤ ή ΠΥΧ

Από την ημερομηνία χορήγησης του ΔΕ ή ΔΤ ή ΠΥΧ ο σχετικός φάκελος είναι προσιτός στο κοινό για οποιαδήποτε πληροφορία ή και χορήγηση αντιγράφου. Επιπλέον, ο ΟΒΙ δημοσιεύει τα βιβλιογραφικά δεδομένα του τίτλου προστασίας (ΔΕ ή ΔΤ ή ΠΥΧ) μαζί με την περίληψη και ένα χαρακτηριστικό σχέδιο, αν υπάρχει, στο Ειδικό Δελτίο Βιομηχανικής Ιδιοκτησίας (ΕΔΒΙ).

ΣΗΜΕΙΩΣΗ: Από τη διαδικασία δημοσίευσης των αιτήσεων και των τίτλων προστασίας που περιγράφηκε, προκύπτει ότι από την ημερομηνία χορήγησης του ΔΕ ή ΔΤ ή ΠΥΧ ο φάκελος είναι προσιτός στο κοινό ακόμα και αν δεν έχει παρέλθει το 18μηνο από την ημερομηνία κατάθεσης (ή την ημερομηνία της πρώτης προτεραιότητας).

ΜΕΡΟΣ Γ'

1. Η ΠΡΟΕΤΟΙΜΑΣΙΑ ΤΗΣ ΑΙΤΗΣΗΣ ΔΕ ή ΔΤ ή ΠΥΧ

Αφού ο ενδιαφερόμενος καταλήξει με ποιό τίτλο προστασίας (ΔΕ ή ΔΤ ή ΠΥΧ) θέλει να κατοχυρώσει την εφεύρεσή του στην Ελλάδα, πρέπει να προετοιμάσει την αίτησή του με τέτοιο τρόπο ώστε να πετύχει την πλήρη κατοχύρωση των δικαιωμάτων του.

Για το σκοπό αυτό, θα πρέπει να προσέξει ιδιαίτερα τη σύνταξη της περιγραφής και των τυχόν σχεδίων, των αξιώσεων και της περίληψης.

Η περιγραφή και τα τυχόν σχέδια χρησιμεύουν στην αποκάλυψη της εφεύρεσης.

Οι αξιώσεις ορίζουν την έκταση και το περιεχόμενο της αιτούμενης προστασίας με βάση τα τεχνικά χαρακτηριστικά της εφεύρεσης και μόνο.

Η περίληψη της εφεύρεσης δεν επηρεάζει την έκταση και το περιεχόμενο της αιτούμενης προστασίας γιατί χρησιμεύει μόνο για τεχνική πληροφόρηση.

Έτσι, λοιπόν, ο ενδιαφερόμενος πρέπει να έχει υπόψη του ότι:

α. *Πρέπει να αποκαλύψει την εφεύρεσή του:*

Η αίτηση ΔΕ ή ΔΤ ή ΠΥΧ πρέπει να αποκαλύπτει την εφεύρεση με τρόπο σαφή και πλήρη ώστε να είναι δυνατή η πρακτική εφαρμογή της από τον ειδικό. Η προστασία που θα δοθεί με τη χορήγηση του ΔΕ ή ΔΤ ή ΠΥΧ αφορά μόνο ό,τι έχει αποκαλυφθεί. Τονίζεται, μάλιστα, ότι, αν η αποκάλυψη της εφεύρεσης δεν αρκεί για την εφαρμογή της από ειδικό τότε υπάρχει λόγος ακύρωσης του ΔΕ ή ΔΤ ή ΠΥΧ ύστερα από δικαστική απόφαση που θα προκαλέσει κάποιος ανταγωνιστής.

Επιστάται η προσοχή στο να έχουν περιληφθεί στην περιγραφή και τα τυχόν σχέδια όλες οι αναγκαίες πληροφορίες σχετικά με την εφεύρεση, γιατί μετά την κατάθεση της αίτησης δεν επιτρέπεται να προσθέσετε εφευρετικό αντικείμενο.

β. *Η εφεύρεση πρέπει να είναι ενιαία:*

Η αίτηση ΔΕ ή ΔΤ ή ΠΥΧ πρέπει να αναφέρεται σε μια μόνο εφεύρεση ή σε περισσότερες που συνδέονται όμως μεταξύ τους ώστε να αποτελούν ένα ενιαίο εφευρετικό σύνολο.

Παραδείγματα εφευρέσεων που αποτελούν ένα ενιαίο σύνολο είναι:

- (i) Ένα προϊόν, μια μέθοδος παραγωγής του προϊόντος αυτού και μια χρήση του προϊόντος αυτού.
- (ii) Μια μέθοδος και ένας μηχανισμός ή μέσο για την πραγματοποίηση της μεθόδου αυτής.
- (iii) Ένα προϊόν, μια μέθοδος παραγωγής του και ένας μηχανισμός ή μέσο ειδικά για την πραγματοποίηση της μεθόδου αυτής.

Αν η αίτηση ΔΕ ή ΔΤ ή ΠΥΧ αφορά περισσότερες ανεξάρτητες εφευρέσεις (*σύνθετη αίτηση*), ο δικαιούχος της μπορεί να χωρίσει την αίτηση αυτή σε περισσότερες *τμηματικές αιτήσεις* διατηρώντας ως ημερομηνία κατάθεσης κάθε τμηματικής την ημερομηνία της αρχικής αίτησης. Ο διαχωρισμός αυτός μπορεί να γίνει μέχρι τη χορήγηση του ΔΕ ή ΔΤ ή ΠΥΧ.

2. Η ΣΥΝΤΑΞΗ ΤΗΣ ΠΕΡΙΓΡΑΦΗΣ ΚΑΙ ΤΩΝ ΤΥΧΟΝ ΣΧΕΔΙΩΝ ΤΗΣ ΕΦΕΥΡΕΣΗΣ

Η περιγραφή της εφεύρεσης μαζί με τα τυχόν σχέδια χρησιμεύουν στο να γίνει η σωστή αποκάλυψη της εφεύρεσης και πρέπει να συνταχθούν με ένα συγκεκριμένο τρόπο, ο οποίος ακολουθείται και διεθνώς.

Η δομή της περιγραφής είναι η εξής :

- α. Τίτλος της εφεύρεσης.
- β. Καθορισμός του τεχνικού πεδίου της εφεύρεσης.
- γ. Αναφορά της στάθμης της προηγούμενης τεχνικής με επισήμανση των μειονεκτημάτων τα οποία η εφεύρεση πρόκειται να διορθώσει.

- δ. Σύντομη παρουσίαση της εφεύρεσης έτσι όπως αυτή προσδιορίζεται από τις αξιώσεις.
- ε. Επισήμανση των πλεονεκτημάτων της εφεύρεσης και σύνδεσή τους με την άρση των μειονεκτημάτων της στάθμης της προηγούμενης τεχνικής.
- στ. Σύντομη περιγραφή των απεικονίσεων που φαίνονται στα τυχόν σχέδια.
- ζ. Λεπτομερειακή ανάπτυξη ενός τουλάχιστον τρόπου πραγματοποίησης της εφεύρεσης με χρησιμοποίηση παραδειγμάτων, με τρόπο ώστε να εξηγείται σαφώς η παραγωγική εφαρμογή της εφεύρεσης.

Ακολουθεί μία πληρέστερη επεξήγηση των ενότητων της περιγραφής. Για την ευκολότερη παρακολούθηση των Οδηγιών θα ήταν χρήσιμο να απευθύνεσθε συγχρόνως και στα παραδείγματα που ακολουθούν.

Ο τίτλος της εφεύρεσης πρέπει να είναι σύντομος και να προσδιορίζει με σαφήνεια το αντικείμενο της εφεύρεσης. Δεν επιτρέπεται να περιλαμβάνει ονομασίες εμπορικών σημάτων ή άλλες παράξενες ονομασίες ή τη λέξη «εφεύρεση» ή συντομογραφίες κλπ. Επίσης, δεν πρέπει να είναι αόριστος, π.χ. δεν επιτρέπεται ο τίτλος «χημική ένωση».

Ο καθορισμός του τεχνικού πεδίου της εφεύρεσης είναι η πρώτη παράγραφος της περιγραφής και περιγράφει με συντομία το τεχνικό πεδίο στο οποίο αναφέρεται η εφεύρεση.

Αμέσως μετά ακολουθεί η αναφορά της στάθμης της προηγούμενης τεχνικής με τέτοιο τρόπο ώστε να είναι χρήσιμη για την κατανόηση της εφεύρεσης. Εδώ ο δικαιούχος πρέπει να επισημάνει τα μειονεκτήματα της προηγούμενης στάθμης της τεχνικής τα οποία αργότερα θα παρουσιάσει σαν πλεονεκτήματα της εφεύρεσής του αφού η τελευταία θα επιτυγχάνει την άρση τους. Στο σημείο αυτό της περιγραφής ο δικαιούχος μπορεί να αναφέρει τυχόν έγγραφα (προηγούμενα ΔΕ, άρθρα, συγγράμματα, κλπ) που περιγράφουν την προηγούμενη τεχνική.

Η σύντομη παρουσίαση της εφεύρεσης γίνεται χρησιμοποιώντας τα χαρακτηριστικά στοιχεία της έτσι όπως προσδιορίζονται στις αξιώσεις. Σκοπός της ενότητας αυτής είναι να δώσει μια εισαγωγική παρουσίαση της εφεύρεσης και να βοηθήσει τον αναγνώστη να καταλάβει τις διαφορές από την προηγούμενη στάθμη της τεχνικής.

Η επισήμανση των πλεονεκτημάτων της εφεύρεσης συνδέεται με την άρση των μειονεκτημάτων ή αδυναμιών της προηγούμενης στάθμης της τεχνικής που έχει γίνει λίγο παραπάνω. Έτσι γίνεται κατανοητή η χρησιμότητα της εφεύρεσης και η προσφορά της στην προαγωγή της τεχνικής γνώσης.

Η σύντομη περιγραφή των απεικονίσεων των τυχόν σχεδίων είναι μια απλή και σύντομη εξήγηση του τι παρουσιάζεται σε κάθε σχήμα των σχεδίων. Με τον τρόπο αυτό, συνδέεται η περιγραφή με όλα τα σχέδια που χρησιμοποιούνται για την αποκάλυψη της εφεύρεσης.

Και, τέλος, ακολουθεί η πλήρης περιγραφή της εφεύρεσης με την λεπτομερειακή ανάπτυξη ενός ή περισσοτέρων τρόπων πραγματοποίησης της εφεύρεσης με σαφή εξήγηση του τρόπου παραγωγής εφαρμογής της. Εδώ παρατίθενται ένα ή περισσότερα παραδείγματα και χρησιμοποιούνται και τα τυχόν σχέδια. Ο δικαιούχος πρέπει να περιγράψει με λεπτομέρειες εκείνα τα σημεία που είναι θεμελιώδη για την εφεύρεση και τα οποία θα είναι απαραίτητα στον ειδικό για να καταλάβει και να εφαρμόσει την εφεύρεση. Όμως δεν είναι ανάγκη να περιγράψει οτιδήποτε είναι σίγουρα γνωστό σε έναν ειδικό με γνώση και εμπειρία στο συγκεκριμένο τεχνικό πεδίο.

3. Η ΣΥΝΤΑΞΗ ΤΩΝ ΑΞΙΩΣΕΩΝ

Οι αξιώσεις της εφεύρεσης ορίζουν την έκταση και το περιεχόμενο της αιτούμενης προστασίας με βάση τα τεχνικά χαρακτηριστικά της εφεύρεσης και μόνο.

Οι αξιώσεις στηρίζονται στην αποκάλυψη της εφεύρεσης που έγινε με την περιγραφή και τα τυχόν σχέδια. Αυτό σημαίνει ότι ο δικαιούχος δεν μπορεί να ζητήσει με τις αξιώσεις ευρύτερη προστασία από ό,τι έχει αποκαλύψει στην περιγραφή και τα σχέδια. Μάλιστα, η ερμηνεία και η κατανόηση των αξιώσεων βασίζεται στην περιγραφή και τα τυχόν σχέδια.

Η αίτηση ΔΕ ή ΔΤ ή ΠΥΧ πρέπει να περιέχει μία ή περισσότερες αξιώσεις. Εάν υπάρχουν περισσότερες αξιώσεις, αυτές αριθμούνται κατά αύξοντες αριθμούς με αραβικά στοιχεία.

3.1 Κύρια αξίωση

Μία αξίωση που αναφέρει τα κύρια χαρακτηριστικά στοιχεία μιας εφεύρεσης καλείται κύρια αξίωση.

Μία κύρια αξίωση ορίζει την ουσία μιας εφεύρεσης. Συνήθως λοιπόν σε μια αίτηση ΔΕ ή ΔΤ ή ΠΥΧ υπάρχει και μία κύρια αξίωση που μπορεί να ακολουθείται από κάποιες εξαρτημένες αξιώσεις που συνδέονται μαζί της.

Είναι δύσκολο να υπάρχουν δύο κύριες αξιώσεις σε μια αίτηση ΔΕ ή ΔΤ ή ΠΥΧ, γιατί πιθανότατα αντιστοιχούν σε δύο διαφορετικές εφευρέσεις, οπότε η αίτηση είναι σύνθετη και πρέπει να χωριστεί σε δύο

τμηματικές αιτήσεις, που η κάθε μια περιλαμβάνει τη μια κύρια αξίωση και τις εξαρτημένες αξιώσεις της.

Όμως, μια αίτηση ΔΕ ή ΔΤ ή ΠΥΧ μπορεί να περιέχει για παράδειγμα:

- α. Μια κύρια αξίωση για ένα προϊόν, μια κύρια αξίωση για τη μέθοδο παραγωγής του προϊόντος αυτού και μια κύρια αξίωση για μια χρήση του προϊόντος αυτού, ή
 - β. Μια κύρια αξίωση για μια μέθοδο, μια κύρια αξίωση για ένα μηχανισμό ή μέσο ειδικά για την πραγματοποίηση της μεθόδου αυτής, ή
 - γ. Μια κύρια αξίωση για ένα προϊόν, μια κύρια αξίωση για τη μέθοδο παραγωγής του και μια κύρια αξίωση για ένα μηχανισμό ή μέσο ειδικά για την πραγματοποίηση της μεθόδου αυτής,
- γιατί οι περιπτώσεις αυτές αφορούν εφευρέσεις που αποτελούν ένα ενιαίο εφευρετικό σύνολο.

3.2 Εξαρτημένη αξίωση

Μια αξίωση που περιέχει όλα τα χαρακτηριστικά στοιχεία μιας άλλης ή άλλων αξιώσεων και επιπλέον κάποια άλλα χαρακτηριστικά στοιχεία καλείται *εξαρτημένη αξίωση*.

Οι εξαρτημένες αξιώσεις ομαδοποιούνται κάτω από την κύρια αξίωση στην οποία αναφέρονται είτε άμεσα είτε έμμεσα μέσω κάποιας άλλης εξαρτημένης αξίωσης που ανήκει στην ίδια ομάδα.

Στην περίπτωση που υπάρχουν περισσότερες κύριες αξιώσεις, κάθε κύρια αξίωση μπορεί να έχει δική της ομάδα εξαρτημένων αξιώσεων.

Η ομαδοποίηση και η παράθεση των αξιώσεων γίνεται με τρόπο που να διευκολύνεται η ανάγνωση και κατανόησή τους.

3.3 Δομή μιας κύριας αξίωσης

Οι κύριες αξιώσεις περιέχουν

- α. Το *προοίμιο*, το οποίο αρχίζει με το αντικείμενο της εφεύρεσης (συνήθως ο τίτλος) και απαριθμεί τα τεχνικά χαρακτηριστικά της που σε συνδυασμό μεταξύ τους ανήκουν στη στάθμη της τεχνικής και
- β. Το *χαρακτηριστικό μέρος* που απαριθμεί τα τεχνικά χαρακτηριστικά της εφεύρεσης που δεν ανήκουν στη στάθμη της τεχνικής και που σε συνδυασμό με εκείνα του προοιμίου ορίζουν την αιτούμενη προστασία.

Το προοίμιο χωρίζεται από το χαρακτηριστικό μέρος συνήθως με τη φράση «χαρακτηριζόμενη από» ή «χαρακτηριζόμενη εκ του ότι» ή «που χαρακτηρίζεται

από» και άλλες παρόμοιες παραλλαγές.

3.4 Δομή μιας εξαρτημένης αξίωσης

Η εξαρτημένη αξίωση περιλαμβάνει:

- α. Το *προοίμιο*, το οποίο αρχίζει με το αντικείμενο της εφεύρεσης (συνήθως ο τίτλος) και την αναφορά στην άλλη ή άλλες αξιώσεις (κύρια ή εξαρτημένη). Η αναφορά στην άλλη ή άλλες αξιώσεις γίνεται συνήθως με τη φράση «όπως αναφέρεται στην αξίωση...» ή «σύμφωνα με τις αξιώσεις...ή...» ή «κατά την αξίωση...» ή άλλες παρόμοιες παραλλαγές και
- β. Το *χαρακτηριστικό μέρος*, στο οποίο δηλώνονται τα επιπλέον χαρακτηριστικά για τα οποία, σε συνδυασμό με τα χαρακτηριστικά του προοιμίου, ζητείται προστασία.

Το προοίμιο χωρίζεται από τα χαρακτηριστικό μέρος συνήθως με τη φράση «χαρακτηριζόμενη από» ή «χαρακτηριζόμενη εκ του ότι» ή «που χαρακτηρίζεται από» και άλλες παρόμοιες παραλλαγές.

3.5 Εκφράσεις που δεν πρέπει να περιλαμβάνονται στις αξιώσεις

Οι αξιώσεις δεν επιτρέπεται να παραπέμπουν σε στοιχεία της περιγραφής ή των σχεδίων με τη χρησιμοποίηση εκφράσεων όπως «όπως περιγράφεται...στην περιγραφή» ή «όπως φαίνεται από την εικόνα...των σχεδίων».

4. Η ΣΥΝΤΑΞΗ ΤΗΣ ΠΕΡΙΛΗΨΗΣ

Η περίληψη της εφεύρεσης χρησιμεύει μόνο για τεχνική πληροφόρηση και δεν επηρεάζει το εύρος και το περιεχόμενο της αιτούμενης προστασίας.

Η περίληψη, κατά το δυνατόν, δεν πρέπει να υπερβαίνει τις 150 λέξεις και γράφεται σε ξεχωριστό φύλλο χαρτιού.

Η περίληψη περιέχει σύντομη αναφορά των όσων αναλύθηκαν στην περιγραφή, τις αξιώσεις και τα σχέδια. Όμως, εκτιμήσεις ή έπαινοι για την αξία της εφεύρεσης δεν αναφέρονται στην περίληψη.

Η δομή της περίληψης είναι η εξής :

- α. *Τίτλος της εφεύρεσης*.
- β. *Προσδιορισμός του τομέα της τεχνικής* στον οποίο ανήκει η εφεύρεση, ώστε να είναι αμέσως κατανοητό το αντικείμενο της εφεύρεσης και να είναι δυνατή η ταξινόμησή της.

- γ. Αναφορά στον τρόπο λύσης του τεχνικού προβλήματος που αφορά η εφεύρεση.
- δ. Κύρια ή κύριες χρήσεις της εφεύρεσης.
- ε. Χημικό τύπο που χαρακτηρίζει την εφεύρεση, εφόσον υπάρχει.

5. ΤΥΠΙΚΕΣ ΠΡΟΔΙΑΓΡΑΦΕΣ ΤΗΣ ΠΕΡΙΓΡΑΦΗΣ, ΤΩΝ ΑΞΙΩΣΕΩΝ ΚΑΙ ΤΗΣ ΠΕΡΙΛΗΨΗΣ

Η περιγραφή, οι αξιώσεις και η περίληψη αρχίζουν να γράφονται κάθε μία σε ξεχωριστό φύλλο χαρτιού. Μόνο η σελίδα των φύλλων χρησιμοποιείται.

Η παρουσίαση των παραπάνω εγγράφων της αίτησης ΔΕ ή ΔΤ ή ΠΥΧ γίνεται έτσι ώστε να μπορούν να αναπαράγονται με φωτογράφιση ή με ηλεκτροστατικές μεθόδους ή με φωτοσύνθεση ή με μικροφωτογράφιση ή με άλλες μεθόδους αποτύπωσης εγγράφων σε απεριόριστο αριθμό αντιγράφων.

Τα φύλλα δεν πρέπει να είναι σχισμένα ή τσαλακωμένα ή διπλωμένα. Τα φύλλα ενώνονται με συνδετήρες που μπορούν να αφαιρούνται εύκολα.

Τα φύλλα δεν επιτρέπεται να περιέχουν ξέσματα ή διορθώσεις ή προσθήκες ή παρεμβολές.

Το χαρτί που χρησιμοποιείται πρέπει να είναι λευκό, λείο, ματ, ανθεκτικό, και εύκαμπτο, τύπου A4 (διαστάσεων 29,7 cm x 21cm)

Τα ελάχιστα περιθώρια στα φύλλα είναι:

- α. πάνω περιθώριο: 2 cm
- β. αριστερό περιθώριο: 2,5 cm
- γ. δεξιό περιθώριο: 2 cm
- δ. κάτω περιθώριο: 2 cm

Τα μέγιστα περιθώρια στα φύλλα είναι:

- α. πάνω περιθώριο: 4 cm
- β. αριστερό περιθώριο: 4 cm
- γ. δεξιό περιθώριο: 3 cm
- δ. κάτω περιθώριο: 3 cm

Όλα τα φύλλα της αίτησης πρέπει να είναι αριθμημένα κατά σειρά με αύξοντες αραβικούς αριθμούς. Οι αριθμοί σημειώνονται στο πάνω μέρος της σελίδας στο μέσο αλλά όχι μέσα στο πάνω περιθώριο.

Οι γραμμές κάθε φύλλου της περιγραφής, των αξιώσεων και της περίληψης αριθμούνται ανά 5. Οι αριθμοί φαίνονται στην αριστερή πλευρά της σελίδας αλλά όχι μέσα στο αριστερό περιθώριο.

Όλα τα παραπάνω έγγραφα πρέπει να είναι δακτυλογραφημένα ή τυπωμένα. Μόνο τα σύμβολα και οι χημικοί ή μαθηματικοί τύποι μπορούν να γράφονται με το χέρι. Τα στοιχεία που χρησιμοποιούνται πρέπει να έχουν μαύρο χρώμα.

Οι μονάδες μέτρησης εκφράζονται στο μετρικό σύστημα. Οι θερμοκρασίες εκφράζονται σε βαθμούς Κελσίου (Celsius). Για τις υπόλοιπες φυσικές ενδείξεις χρησιμοποιούνται οι μονάδες της διεθνούς πρακτικής.

Η ορολογία και τα σημεία αναφοράς που χρησιμοποιούνται στα διάφορα έγγραφα της αίτησης πρέπει να χρησιμοποιούνται ομοιόμορφα.

6. ΤΥΠΙΚΕΣ ΠΡΟΔΙΑΓΡΑΦΕΣ ΤΩΝ ΣΧΕΔΙΩΝ

Το χαρτί που χρησιμοποιείται πρέπει να είναι λευκό, λείο, ματ, ανθεκτικό και εύκαμπτο, τύπου A4 (διαστάσεων 29,7 x 21cm).

Η χρήσιμη επιφάνεια των φύλλων για τα σχέδια δεν πρέπει να υπερβαίνει τα 26,2 x 17 cm. Η χάραξη πλαισίου γύρω από την χρησιμοποιούμενη επιφάνεια δεν επιτρέπεται. Επομένως, τα ελάχιστα περιθώρια γύρω από το σχέδιο είναι :

- α. επάνω περιθώριο: 2,5 cm
- β. αριστερό περιθώριο: 2,5 cm
- γ. δεξιό περιθώριο: 1,5 cm
- δ. κάτω περιθώριο: 1 cm

Ο σχεδιασμός έχει τους εξής περιορισμούς:

- (i) Για τα σχέδια χρησιμοποιούνται μαύρες γραμμές και ανεξίτηλα σημεία. Οι γραμμές πρέπει να είναι έντονες, ομοιόμορφου πάχους, καλά ορισμένες, χωρίς χρώματα.
- (ii) Για τις τομές χρησιμοποιούνται πυκνές σκιαγραφικές γραμμές, χωρίς, όμως, να εμποδίζεται η εύκολη ανάγνωση των βασικών γραμμών.
- (iii) Η κλίμακα των σχεδίων και η γραφική σχεδίασή τους πρέπει να επιτρέπουν την καθαρή φωτογραφική αναπαραγωγή τους σε σμίκρυνση των δύο τρίτων.
- (iv) Αριθμοί, γράμματα και σημεία αναφοράς επιτρέπεται να χρησιμοποιούνται στα σχέδια. Όμως, παρενθέσεις ή κύκλοι ή εισαγωγικά δίπλα στους αριθμούς ή τα γράμματα δεν επιτρέπονται. Το ύψος των αριθμών και των γραμμάτων δεν μπορεί να είναι μικρότερο από 0,32 cm. Για τα γράμματα χρησιμοποιείται η ελληνική ή η λατινική αλφάβητος.
- (v) Οι γραμμές των σχεδίων χαράσσονται με τα ειδικά όργανα σχεδιασμού.
- (vi) Τα σχέδια (απεικονίσεις) αριθμούνται διαδοχικά με αραβικούς αριθμούς ανεξάρτητα από την αρίθμηση των φύλλων.
- (vii) Τα πάσης φύσεως διαγράμματα θεωρούνται ως σχέδια.

Οδηγίες για το τι θα πρέπει να περιέχει η περιγραφή, οι αξιώσεις και η περίληψη

ΜΕΡΟΣ Δ'

ΠΑΡΑΔΕΙΓΜΑΤΑ

ΓΕΝΙΚΟ ΠΑΡΑΔΕΙΓΜΑ

***Παράδειγμα περιγραφής, αξιώσεων, σχεδίων και περίληψης αίτησης για Δίπλωμα Ευρεσιτεχνίας ή Πιστοποιητικό Υποδείγματος Χρησιμότητας.**

***Τίτλος**

Τσουγκράνα κήπου

***Τεχνικό πεδίο που αναφέρεται η εφεύρεση**

Η εφεύρεση αναφέρεται σε τσουγκράνα κήπου που αποτελείται από ένα κοντάρι με μία κεφαλή που είναι εξοπλισμένη με δόντια.

***Στάθμη προηγούμενης τεχνικής και αξιολόγησης αυτής**

5 Τσουγκράνες τέτοιου τύπου που τα δόντια τους έχουν το ίδιο μήκος είναι γνωστές.
Τα δόντια της τσουγκράνας είναι τόσο μακριά ούτως ώστε να πηγαίνουν αρκετά βαθιά μέσα στο σκαμμένο κομμάτι του εδάφους για να διαλύουν τους σβώλους και ταυτόχρονα να καθαρίζουν το χώμα από τις πέτρες, τις ρίζες κλπ.
10 Με τη χρήση αυτής της τσουγκράνας τα δόντια συναντούν μία αρκετά μεγάλη αντίσταση, επειδή είναι μακριά και τοποθετημένα σε μικρή απόσταση μεταξύ τους. Αυτό όμως έχει σαν συνέπεια το πάνω στρώμα του εδάφους να μην χτενίζεται αρκετά με αποτέλεσμα να πρέπει να ξαναχτενιστεί οπότε και η δουλειά να γίνεται δύο φορές.

***Πλεονεκτήματα της εφεύρεσης**

15 Πλεονέκτημα αυτής της εφεύρεσης είναι ότι την ίδια στιγμή γίνεται η επεξεργασία του χώματος τόσο σε βάθος όσο και στην επιφάνεια.

***Αποκάλυψη της εφεύρεσης όπως παρουσιάζεται στις αξιώσεις ώστε τα προβλήματα και οι λύσεις να γίνονται κατανοητές**

20 Η τσουγκράνα κήπου σύμφωνα με την παρούσα εφεύρεση έχει το χαρακτηριστικό ότι τα δόντια έχουν διάφορα μήκη και ότι τα κοντά δόντια είναι τοποθετημένα ανάμεσα στα μακριά δόντια.
Ένας απλός τρόπος παρουσίασης τσουγκράνας κήπου γίνεται σύμφωνα με την εφεύρεση με δύο διαφορετικά μήκη δοντιών. Αυτό την κάνει φθηνότερη και όπως αποδεικνύεται από την χρήση γίνεται την ίδια στιγμή ένα αρκετά καλό χτένισμα στο πάνω στρώμα του εδάφους.
25 Σύμφωνα με την εφεύρεση θα ήταν επίσης επιθυμητό η τσουγκράνα κήπου να έχει 6 κοντά δόντια ανάμεσα σε δύο μακριά έτσι ώστε να επιτυγχάνεται πρώτον ένα καλύτερο χτένισμα στο πάνω στρώμα και δεύτερον να γίνεται πιο ευκολομεταχειρίστη λόγω της μεγαλύτερης απόστασης ανάμεσα στα μακριά δόντια.

30 Το σχήμα 1 δείχνει μια προοπτική όψη της τσουγκράνας κήπου.



Το σχήμα 2 δείχνει μία άλλη όψη όπως φαίνεται από μπροστά.

Ένας τρόπος εφαρμογής της εφεύρεσης περιγράφεται με αναφορά στα σχέδια.

Η τσουγκράνα κήπου αποτελείται από ένα κοντάρι (1) με μία κεφαλή (2) στην οποία κεφαλή είναι τοποθετημένα στην ίδια απόσταση.....κλπ. κλπ.

5 [ακολουθεί μία ολοκληρωμένη περιγραφή των στοιχείων που παρουσιάζονται στα σχέδια. ΣΗΜ: Όταν ένα στοιχείο αναφέρεται για πρώτη φορά π.χ. «κεφαλή» πρέπει κάθε φορά που ξαναεμφανίζεται να χρησιμοποιείται η ίδια λέξη (δηλ. «κεφαλή»)].

10 Στα σχέδια που επιδεικνύονται εδώ έχουν χρησιμοποιηθεί μόνο δόντια με δύο διαφορετικά μήκη, όμως δεν εμποδίζεται η χρησιμοποίηση δοντιών τριών ή περισσότερων μεγεθών.

αλλάζει η σελίδα

Α Ξ Ι Ω Σ Ε Ι Σ

*Τμήμα που ανήκει στην στάθμη της τεχνικής

1. Η τσουγκράνα κήπου αποτελείται από κοντάρι (1) με μία κεφαλή (2) που έχει δόντια και χαρακτηρίζεται από το ότι τα δόντια (3,4) έχουν διαφορετικό μήκος και από το ότι τα δόντια (3) είναι τοποθετημένα ανάμεσα στα μακριά δόντια (4).

*Χαρακτηριστικό τμήμα

*Εξαρτημένη αξίωση

5 2. Η τσουγκράνα κήπου σύμφωνα με την αξίωση 1 χαρακτηρίζεται από το ότι έχει δόντια από δύο μεγέθη μόνο.

*Εξαρτημένη αξίωση

3. Η τσουγκράνα κήπου σύμφωνα με τις αξιώσεις 1 και 2 χαρακτηρίζεται από το ότι έχει δύο κοντά δόντια ανάμεσα σε δύο μακριά δόντια.

αλλάζει η σελίδα

Π Ε Ρ Ι Λ Η Ψ Η

Τσουγκράνα κήπου

Τσουγκράνα κήπου με κεφαλή (2) που αποτελείται από δόντια (3, 4) δύο διαφορετικών μεγεθών όπου τα κοντά δόντια (3) είναι τοποθετημένα ανάμεσα στα μεγάλα δόντια (4).

5 Τα κοντά δόντια χτενίζουν την επιφάνεια του εδάφους και την ίδια στιγμή τα μακριά δόντια πηγαίνουν σε βάθος και καθαρίζουν το χώμα από τις πέτρες, τις ρίζες κλπ. Το πλεονέκτημα αυτής της εφεύρεσης είναι, ότι μ' αυτήν την τσουγκράνα κήπου μπορεί κανείς να επεξεργάζεται το χώμα σε βάθος και την ίδια στιγμή να το χτενίζει.

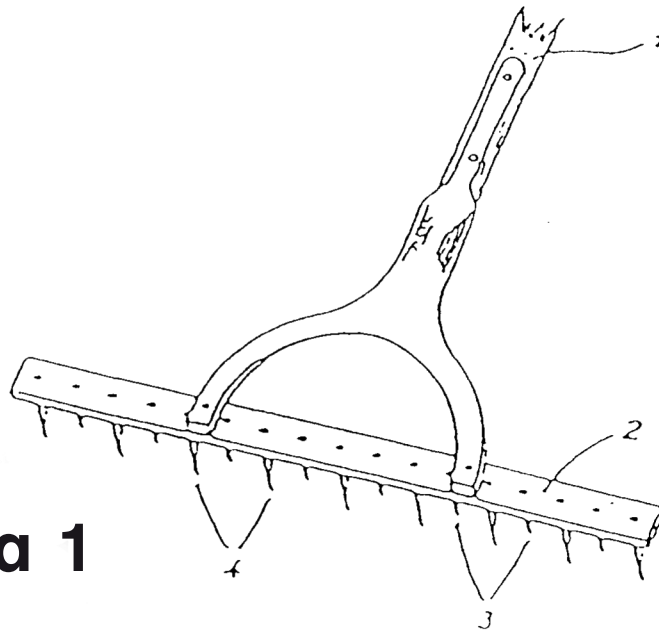
*Οι επεξηγηματικοί όροι που αναφέρονται στο αριστερό μέρος των σελίδων είναι μόνον για βοήθημα και δεν πρέπει να υπάρχουν στο κείμενο της εφεύρεσής σας.

- Τα περιθώρια στο παράδειγμα αυτό δεν είναι σύμφωνα με τις διαστάσεις που αναφέρονται στις οδηγίες και που θα πρέπει να τηρηθούν.

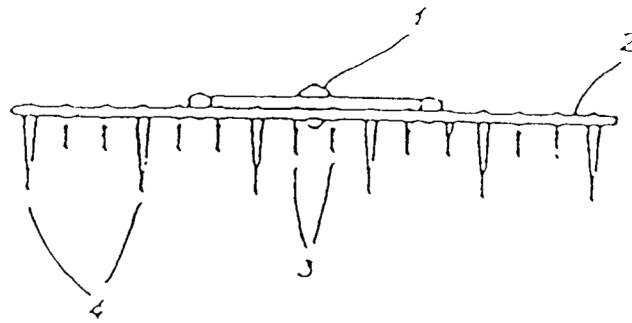
- Στα έγγραφα της αίτησής σας πρέπει να χρησιμοποιείτε μόνο τη μία όψη κάθε φύλλου. Η περιγραφή, οι αξιώσεις και η περίληψη πρέπει να αρχίζουν σε νέο φύλλο χαρτιού.



Σχήμα 1



Σχήμα 2



Οδηγίες για το τι θα πρέπει να περιέχει η περιγραφή, οι αξιώσεις και η περίληψη

ΜΗΧΑΝΟΛΟΓΙΚΟ ΠΑΡΑΔΕΙΓΜΑ

**Παράδειγμα περιγραφής, αξιώσεων, σχεδίων και περίληψης αίτησης για Δίπλωμα Ευρεσιτεχνίας ή Πιστοποιητικό Υποδείγματος Χρησιμότητας*

*Τίτλος της εφεύρεσης

Στροβιλοαντιδραστήρας διπλής ροής

*Τεχνικό πεδίο στο οποίο αναφέρεται η εφεύρεση

Η εφεύρεση αναφέρεται σε στροβιλοαντιδραστήρες διπλής ροής οι οποίοι χρησιμοποιούνται για την προώθηση αεροσκαφών.

5 Οι αεροστρόβιλοι χρησιμοποιούνται ευρέως σε διάφορους τύπους κινητήρων αεροσκαφών.

10 Στους στροβιλοκίνητους-ελικοφόρους κινητήρες οι στρόβιλοι χρησιμοποιούνται για την κίνηση έλικα που παράγει τη δύναμη προώθησης για την κίνηση του αεροσκάφους. Στους στροβιλοαντιδραστήρες οι στρόβιλοι δημιουργούν μια δέσμη καυσαερίων που παράγει τη δύναμη προώθησης για την κίνηση του αεροσκάφους. Τόσο ο στροβιλοκίνητος ελικοφόρος κινητήρας όσο κι ο στροβιλοαντιδραστήρας παρουσιάζουν πλεονεκτήματα και μειονεκτήματα. Έχουν γίνει προσπάθειες κατά το παρελθόν, ώστε να συνδυαστούν τα πλεονεκτήματα των δύο παραπάνω τύπων στροβιλομηχανών. Ένα από τα αποτελέσματα ενός τέτοιου συνδυασμού είναι ο στροβιλοαντιδραστήρας διπλής ροής. Σ' αυτόν, ο στροβιλοαντιδραστήρας είναι σχεδόν ολοκληρωτικά περιβλημένος από τον αεραγωγό μιας διάταξης ανεμιστήρα. Αυτός ο αεραγωγός περικλείει έναν ανεμιστήρα ο οποίος παίρνει κίνηση από το στρόβιλο κι επιτυγχάνει τη ροή του αέρα που περνάει κίνηση από το στρόβιλο κι επιτυγχάνει τη ροή του αέρα που περνάει διαμέσου του αεραγωγού.

20 Η παρούσα εφεύρεση αναφέρεται σε στροβιλοαντιδραστήρα διπλής ροής που περιλαμβάνει ένα στροβιλοαντιδραστήρα και γύρω του μια διάταξη ανεμιστήρα η οποία περιλαμβάνει ένα δακτύλιο που περικλείει ένα τμήμα του στροβιλοαντιδραστήρα, μια τουλάχιστον βαθμίδα πτερυγίων τοποθετημένων ακτινικά πάνω στο δακτύλιο, καθώς κι έναν αεραγωγό γύρω από αυτήν τη βαθμίδα πτερυγίων. Γνωρίζουμε αυτόν τον τύπο στροβιλοαντιδραστήρα από το έγγραφο US-A...

*Σχετική στάθμη της τεχνικής, με παραπομπές στα αντίστοιχα έγγραφα

25 Εκτός από τα πλεονεκτήματά τους οι στροβιλοαντιδραστήρες διπλής ροής, κυρίως αυτοί που έχουν αυξημένο λόγο ανάμιξης, παρουσιάζουν και μειονεκτήματα. Για παράδειγμα, ο αεραγωγός του ανεμιστήρα που χρησιμοποιείται σ' αυτούς τους κινητήρες είναι δύσκολο να τοποθετηθεί στη μηχανή και στο αεροσκάφος. Επιπλέον, τα άκρα των πτερυγίων προκαλούν δίνες και κραδασμούς.

*Τεχνικό πρόβλημα για επίλυση

30

	<p>5 Η παρούσα εφεύρεση έχει σκοπό να δημιουργήσει ένα στροβιλοαντιδραστήρα διπλής ροής, σύμφωνα με όσα αναφέρθηκαν παραπάνω, που να μπορεί να τοποθετείται εύκολα στο αεροσκάφος, να είναι πιο αποδοτικός, μειώνοντας τη δημιουργία των στροβιλισμών και τη μετάδοση των κραδασμών και να λειτουργεί σε ευρύ πεδίο ταχυτήτων.</p>
<p>*Αποκάλυψη της εφεύρεσης</p>	<p>10 Σύμφωνα με την εφεύρεση, αυτό επιτυγχάνεται σε στροβιλοαντιδραστήρα διπλής ροής του τύπου που αναφέρθηκε παραπάνω, χάρη στην τοποθέτηση του αεραγωγού του ανεμιστήρα στα άκρα των πτερυγίων με τρόπο ώστε να περιστρέφεται μαζί μ' αυτά και στην τοποθέτηση των πτερυγίων με το ένα άκρο τους στον οδηγό του ανεμιστήρα και με το άλλο στο δακτύλιο, έτσι ώστε η κλίση των πτερυγίων να μπορεί να μεταβάλλεται.</p>
<p>*Πλεονεκτήματα της εφεύρεσης</p>	<p>15 Ένας στροβιλοαντιδραστήρας διπλής ροής, σύμφωνα με την παρούσα εφεύρεση, παρουσιάζει πολλά πλεονεκτήματα. Δεδομένου ότι ο αεραγωγός του ανεμιστήρα είναι τοποθετημένος στα άκρα των πτερυγίων, η κατανομή του φορτίου κατά μήκος των πτερυγίων είναι η βέλτιστη. Έτσι η απόδοση της μηχανής για δεδομένη διάμετρο μηχανής βελτιώνεται και είναι δυνατή η επίτευξη της ίδιας ώθησης από μηχανή σε μικρότερη διάμετρο. Έχοντας μειώσει τη διάμετρο για την ίδια απόδοση της μηχανής, ένας στροβιλοαντιδραστήρας διπλής ροής, σύμφωνα με την εφεύρεση, όταν τοποθετηθεί στην πτέρυγα του αεροσκάφους, έχει καλύτερη προστασία και εποπτεία στο έδαφος. Επειδή ο αεραγωγός του ανεμιστήρα στερεώνεται στα πτερύγια, η δημιουργία στροβιλισμών και η μετάδοση των κραδασμών στα άκρα των πτερυγίων ελαττώνεται και μαζί μ' αυτούς κι ο θόρυβος.</p> <p>20 Η ελάττωση των κραδασμών έχει σαν αποτέλεσμα την ελαχιστοποίηση των προβλημάτων κόπωσης των προσκειμένων τμημάτων, εξαιτίας των κραδασμών της μηχανής. Δεδομένου ότι η κλίση των πτερυγίων μπορεί να μεταβληθεί, αυτά μπορούν να λειτουργούν σε ευρύ πεδίο ταχυτήτων, καθώς επίσης και να προκαλούν αναστροφή της ωστικής δύναμης.</p>
<p>*Περιγραφή τουλάχιστον ενός τρόπου εφαρμογής της εφεύρεσης, με αναφορά στα σχέδια</p>	<p>30 Η εφεύρεση περιγράφεται παρακάτω με τη βοήθεια ενός παραδείγματος και με αναφορά στα συνημμένα σχέδια, στα οποία:</p>
	<p>35 Το σχήμα 1 δείχνει μια κάτοψη στροβιλοαντιδραστήρων διπλής ροής, σύμφωνα με την παρούσα εφεύρεση, τοποθετημένων στο πίσω μέρος του σκελετού του αεροσκάφους και</p>
	<p>40 Το σχήμα 2 παρουσιάζει μια κατά μήκος του άξονα συμμετρίας τομή όπου φαίνονται, σύμφωνα με την εφεύρεση, ο αεραγωγός του ανεμιστήρα και το σύστημα των πτερυγίων ενός στροβιλοαντιδραστήρα διπλής ροής.</p>
	<p>45 Το σχήμα 1 παρουσιάζει δύο στροβιλοαντιδραστήρες διπλής ροής (11) τοποθετημένους ο ένας στη δεξιά κι ο άλλος στην αριστερή πλευρά του πίσω μέρους του σκελετού ενός αεροσκάφους. Τα υποστηρίγματα (15) είναι στερεωμένα στις πλευρές του σκελετού του αεροσκάφους (13) και συγκρατούν τους στροβιλοαντιδραστήρες διπλής ροής (11). Τα στοιχεία της κατασκευής μπορούν να περιλαμβάνουν οριζόντιες δοκούς (17) οι οποίες διαπερνούν το πίσω μέρος του σκελετού (13) του αεροσκάφους κι εκτείνονται από τον ένα κινητήρα (11) μέχρι τον άλλον.</p>
	<p>50 Καθένας από τους στροβιλοαντιδραστήρες διπλής ροής (11) περιλαμβάνει έναν κλασικό στροβιλοαντιδραστήρα (19). Γύρω από κάθε στροβιλοαντιδραστήρα (19)</p>

5 βρίσκεται μια διάταξη ανεμιστήρα (21), σύμφωνα με την εφεύρεση, η οποία τίθεται σε κίνηση από το στροβιλοαντιδραστήρα. Η διάταξη ανεμιστήρα (21) περιβάλλει ένα μέρος του πίσω τμήματος του στροβιλοαντιδραστήρα (19) μετά το πίσω άκρο των υποστηριγμάτων (15). Η διάταξη ανεμιστήρα (21) περιλαμβάνει έναν αεραγωγό αποτελούμενο από δύο τμήματα, ένα εμπρόσθιο (23) κι ένα οπίσθιο (25). Το πίσω τμήμα του σκελετού του στροβιλοαντιδραστήρα (19) περιλαμβάνει δύο περιστρεφόμενους δακτύλιους (27) και (29) και δύο βαθμίδες πτερυγίων (31) και (33) των οποίων τα πτερύγια είναι τοποθετημένα ακτινικά μεταξύ των περιστρεφόμενων δακτυλίων (27) και (29) και των τμημάτων (23) και (25) του αεραγωγού.

10 Ακριβέστερα, η πρώτη βαθμίδα των πτερυγίων (31) είναι τοποθετημένη έτσι ώστε τα πτερύγια να είναι τοποθετημένα ακτινικά ανάμεσα στον οπίσθιο περιστρεφόμενο δακτύλιο (29) και το οπίσθιο τμήμα (25) του αεραγωγού. Όπως δείχνει το σχήμα 1, τα τμήματα (23) και (25) του αεραγωγού στρέφονται με αντίθετη φορά.

15 Ένας εξωτερικός μικρός άξονας (39) είναι τοποθετημένος στο εξωτερικό άκρο καθενός πτερυγίου (31) και (33) ενώ η εξωτερική άκρη κάθε τέτοιου άξονα (39) εισέρχεται στη φωλιά (41) που μοιάζει με κουτί, στο εμπρόσθιο (23) και στο οπίσθιο τμήμα (24) του αεραγωγού. Οι εξωτερικοί αυτοί μικροί άξονες (39) περιστρέφονται με τη βοήθεια ρουλεμάν (43), τα οποία συγκρατούνται από τα εξαρτήματα στερέωσης (45) στην εξωτερική άκρη των αξόνων (39).

20 Το εσωτερικό άκρο κάθε πτερυγίου (31) και (33) καταλήγει σε εσωτερικό μικρό άξονα (49), ο οποίος εισέρχεται στη φωλιά (51), που μοιάζει με κουτί κι είναι τοποθετημένη στον εμπρόσθιο (27) και στον οπίσθιο (29) δακτύλιο. Οι εσωτερικοί άξονες (49) στρέφονται με τη βοήθεια ρουλεμάν (53), τα οποία συγκρατούνται από μηχανισμούς στερέωσης (55) στο εσωτερικό άκρο των αξόνων (49). Ένας μηχανισμός εντολών μεταβολής της κλίσης (57) είναι συνδεδεμένος σε κάθε εσωτερικό άξονα (49).

αλλάζει η σελίδα

ΑΞΙΩΣΕΙΣ

*Πρώτο μέρος (εισαγωγή) της ανεξάρτητης αξίωσης, όπου χρειάζεται

5 1. Στροβιλοαντιδραστήρας διπλής ροής, ο οποίος περιλαμβάνει ένα στροβιλοαντιδραστήρα (19) και γύρω απ' αυτόν μια διάταξη ανεμιστήρα (21), η οποία διάταξη περιλαμβάνει ένα δακτύλιο (27, 29) ο οποίος δακτύλιος περιβάλλει ένα τμήμα του στροβιλοαντιδραστήρα (19), τουλάχιστον μια βαθμίδα πτερυγίων (31, 33) τοποθετημένων ακτινικά πάνω στο δακτύλιο (27, 29) καθώς και έναν αεραγωγό (23, 25) γύρω από τη βαθμίδα πτερυγίων (31, 33) και χαρακτηρίζεται από το ότι ο αεραγωγός (23, 25) είναι τοποθετημένος στις άκρες των πτερυγίων (31, 33) με τρόπο ώστε να περιστρέφεται μαζί μ' αυτά κι από το ότι τα πτερύγια (31, 33) στηρίζονται με το ένα άκρο τους πάνω στον αεραγωγό (23, 25) και με το άλλο πάνω στο δακτύλιο (27, 29) με τέτοιο τρόπο ώστε η κλίση τους να μπορεί να μεταβάλλεται.

*Χαρακτηριστικό μέρος

*Εξαρτημένη αξίωση

15 2. Στροβιλοαντιδραστήρας διπλής ροής, σύμφωνα με την αξίωση 1, που χαρακτηρίζεται από το ότι η διάταξη ανεμιστήρα (21) περιλαμβάνει έναν πρώτο (27) κι ένα δεύτερο (29) δακτύλιο, τοποθετημένους τον έναν δίπλα στον άλλο, μια πρώτη (31) και μια δεύτερη (33) βαθμίδα πτερυγίων τοποθετημένες αντίστοιχα στον πρώτο (27) και στο δεύτερο (29) δακτύλιο, ένα πρώτο (23) και ένα δεύτερο (25) τμήμα του αεραγωγού του ανεμιστήρα τοποθετημένα στις πάνω άκρες των πτερυγίων αντίστοιχα στην πρώτη (31) και στη δεύτερη (33) βαθμίδα πτερυγίων.



3. Στροβιλοαντιδραστήρας διπλής ροής, σύμφωνα με την αξίωση 2, που χαρακτηρίζεται από το ότι η πρώτη (31) κι η δεύτερη (33) βαθμίδα πτερυγίων και το πρώτο και δεύτερο (25) τμήμα του αεραγωγού (23) ανεμιστήρα, τα οποία είναι αντίστοιχα τοποθετημένα στα πάνω άκρα των αντίστοιχων βαθμίδων πτερυγίων περιστρέφονται αντίστροφα.

αλλάζει η σελίδα

Π Ε Ρ Ι Λ Η Ψ Η

*Τίτλος της εφεύρεσης

Στροβιλοαντιδραστήρας διπλής ροής

*Περιεχόμενο της περιλήψης

- 5 Στροβιλοαντιδραστήρας διπλής ροής (11) που αποτελείται από διάταξη ανεμιστήρα (21), η οποία περιλαμβάνει έναν περιστρεφόμενο δακτύλιο (27, 29) και περιβάλλει το στροβιλοαντιδραστήρα (19), μια τουλάχιστον βαθμίδα πτερυγίων (31, 33) τοποθετημένη πάνω στο δακτύλιο (27, 29) κι έναν αεραγωγό (23, 25) ο οποίος περιβάλλει τα πτερύγια (31, 33).

- 10 Ο αεραγωγός (23, 25) είναι τοποθετημένος στις αρχές των πτερυγίων (31, 33) με τρόπο ώστε να περιστρέφεται μαζί με τα πτερύγια κι οι εξωτερικές και εσωτερικές άκρες των πτερυγίων (31, 33) είναι τοποθετημένες αντίστοιχα στον κινούμενο δακτύλιο και στον αεραγωγό με τρόπο ώστε να επιτρέπεται η μεταβολή της κλίσης των πτερυγίων. Ένας τρόπος πραγματοποίησης περιλαμβάνει δύο δακτύλιους (27, 29), οι οποίοι περιστρέφονται με αντίθετη φορά, δύο βαθμίδες πτερυγίων (31, 33) και δύο αεραγωγούς (23, 25).



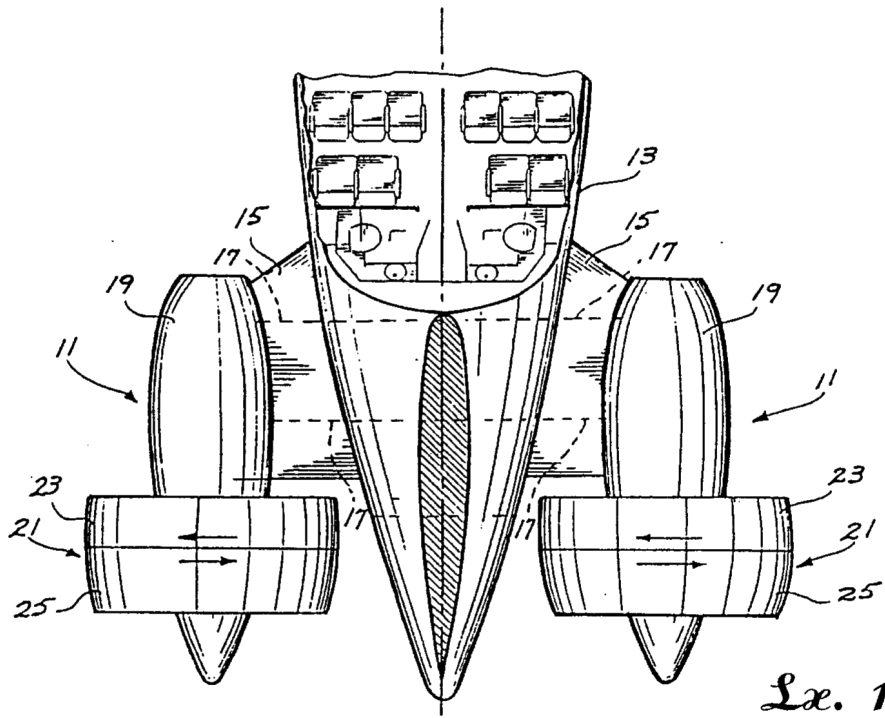
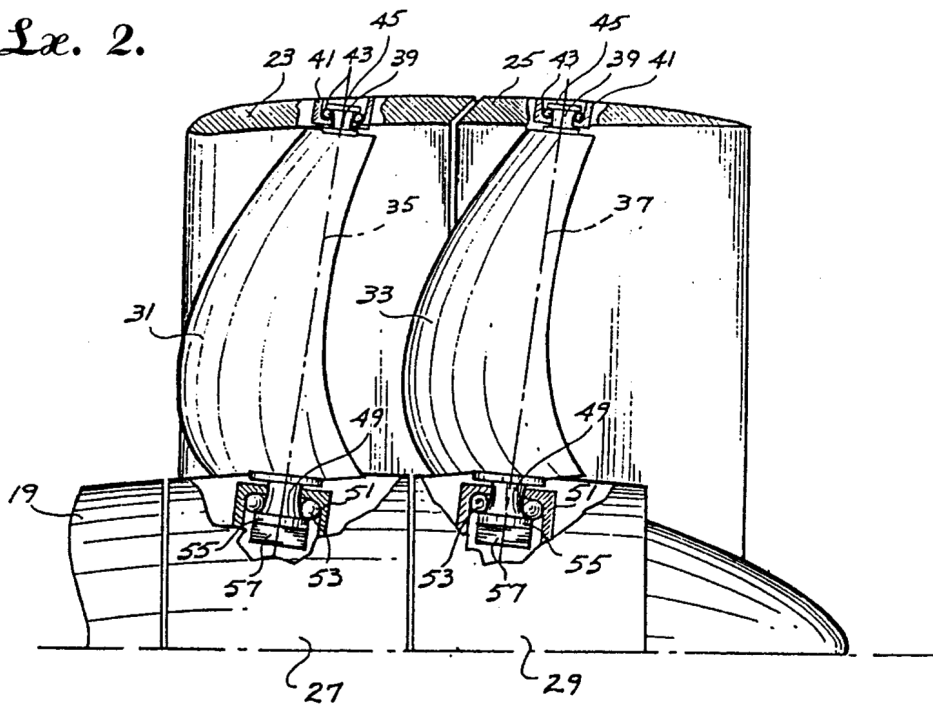


Fig. 1.

Fig. 2.



Οδηγίες για το τι θα πρέπει να περιέχει η περιγραφή, οι αξιώσεις και η περίληψη

ΠΑΡΑΔΕΙΓΜΑ ΧΗΜΙΚΗΣ ΜΕΘΟΔΟΥ

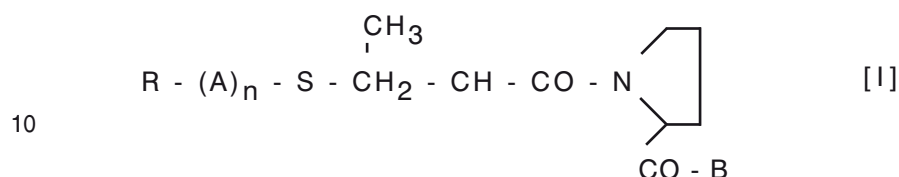
**Παράδειγμα περιγραφής, αξιώσεων και περίληψης αίτησης για ΔΕ*

*Τίτλος της εφεύρεσης

Σταθερό στερεό παρασκεύασμα θειόλης ή παράγωγων εστέρος θειόλης

*Τεχνικό πεδίο στο οποίο αναφέρεται η εφεύρεση

5 Η παρούσα εφεύρεση αφορά ένα σταθερό στερεό σκεύασμα θειόλης ή ενός παραγώγου εστέρος θειόλης το οποίο είναι πολύ χρήσιμο ως φάρμακο. Ειδικότερα, η παρούσα εφεύρεση αφορά ένα σταθερό στερεό σκεύασμα θειόλης ή παραγώγου εστέρος θειόλης, το οποίο περιέχει ως δραστικά συστατικά μία θειόλη ή ένα παράγωγο εστέρος θειόλης του τύπου (I)



15 (στον οποίο το R είναι υδρογόνο ή μία ακυλομονάδα, το A είναι ένα υπόλοιπο γλυκίνης, σαρκosίνης ή ενός α-D αμινοξέος, του οποίου η α-καρβονυλομάδα σχηματίζει ένα δεσμό εστέρος θειόλης με το άτομο θείου: το n είναι ένας ακέραιος 0 ή 1 και το B είναι μία υδροξυλομάδα ή ένα υπόλοιπο αμινοξέος) ή ένα άλας αυτού, έναν υδατοδιαλυτό κηρό, ο οποίος είναι στερεός σε συνήθεις θερμοκρασίες και καρβοξυμεθυλοαμυλικό νάτριο (CMS-Na) και/ή ένα μονοσθενή ηλεκτρολύτη. Ειδικότερα, η παρούσα εφεύρεση αφορά ένα σταθερό παρασκεύασμα θειόλης ή

20 παράγωγο εστέρος θειόλης στο οποίο το υπόλοιπο R στο παράγωγο του τύπου (I) είναι μία ομάδα ακετυλίου βουτανοκαρβονυλίου, κυκλοπροπανοκαρβονυλίου, κυκλοεξανο-καρβονυλίου ή αδαμαντοκαρβονυλίου συνδεδεμένη με την α-αμινοομάδα του αμινοξέος A.

25 Οι θειόλες ή παράγωγα εστέρων θειόλης τα οποία παριστάνονται από τον τύπο (I) έχουν τάση να ελαττώνουν το ένζυμο μετατροπής της αγγειοτενσίνης.

*Σχετική στάθμη της τεχνικής, με παραπομπές στα αντίστοιχα έγγραφα

30 Οι θειόλες ή παράγωγα εστέρων θειόλης τα οποία ευρίσκονται σε στερεά κατάσταση είναι ευαίσθητα στην υγρασία. Έτσι, όταν μετατρέπονται με μία συνήθη μέθοδο σε σκευάσματα, επηρεάζονται από το νερό το οποίο περιέχεται σε ένα έκδοχο και δια προσροφήσεως υγρασίας που περιέχεται στον αέρα, προκαλείται αποσύνθεση ή οξειδωση αυτών με αποτέλεσμα την καταστροφή των ιδιοτήτων

τους. Για να σταθεροποιήσουμε τέτοια ασταθή παράγωγα θειολών ή εστέρων θειόλης, χρειάζεται η δημιουργία σκευασμάτων, εις τα οποία το νερό έχει απομακρυνθεί από τα έκδοχα όσο το δυνατόν περισσότερο, και τα οποία τοποθετούνται σε γυάλινα φιαλίδια ή συσκευάζονται εντός υδατοστεγών μεταλλικών υλικών.

5 Εναλλακτικά, στην περίπτωση σκευασμάτων που συντίθενται διά μιάς συνήθους μεθόδου, πρέπει να τα προστατεύσουμε π.χ. δια εγκλείσεως ενός ξηραντικού υλικού εντός της συσκευασίας των. Κατά την εφαρμογή των μεθόδων αυτών η απαιτούμενη αφύγρανση στο σκεύασμα και οι αυξήσεις του κόστους συσκευασίας αυξάνουν το οικονομικό κόστος του κατασκευαστή και έτσι είναι δύσκολο στους

10 καταναλωτές να χειρίζονται και να χρησιμοποιούν τέτοια σκευάσματα.

*Αποκάλυψη της εφεύρεσης

Σκοπός της παρούσας εφεύρεσης είναι να δώσει ένα σταθερό σκεύασμα μίας θειόλης ή ενός παραγώγου εστέρος θειόλης. Ο σκοπός αυτός επιτεύχθηκε με την ανάμειξη ορισμένων προσθηκών, όπως ενός καταλλήλου κηρού, ή ενός μονοσθενούς ηλεκτολύτου.

15

Έτσι η παρούσα εφεύρεση, δίνει ένα σταθερό στερεό σκεύασμα θειόλης ή ενός παραγώγου εστέρος θειόλης, και μια μέθοδο για την παραγωγή του αναφερθέντος σκευάσματος όπου ένας ή περισσότεροι υδατοδιαλυτοί κηροί, οι οποίοι είναι στερεοί σε συνήθεις θερμοκρασίες, προστίθενται και αναμειγνύονται με τη θειόλη ή με το παράγωγο εστέρος θειόλης, του τύπου (I) κατά προτίμηση, σε ποσότητα από 1% έως 50% και ειδικότερα από 5% έως 30%. Το μείγμα θερμαίνεται σε θερμοκρασία άνω του σημείου τήξεως των υδατοδιαλυτών κηρών, και, ακολούθως αναδεύεται έτσι ώστε το συστατικό του κηρού να επικαλύψει και να ενσωματωθεί με τη θειόλη ή με το παράγωγο εστέρος της θειόλης. Στη συνέχεια, το συσσωμάτωμα ψύχεται για τη λήψη κοκκοποιημένης ουσίας, στην οποία προστίθεται καρβοξυμεθυλοαμυλικό νάτριο και/ή ένας μονοσθενής ηλεκτρολύτης σε ποσότητα τουλάχιστον 0,01%, και κατά προτίμηση από 0,1% έως 20% ως προς το παράγωγο εστέρος θειόλης.

20

25

30

Τυπικές θειόλες ή παράγωγα εστέρος θειόλης τα οποία είναι δυνατόν να χρησιμοποιηθούν στην παρούσα εφεύρεση, περιλαμβάνουν τα : N-(3-(N-κυκλοεξανοκαρβονυλ-D-αλανυλο-θειο)-2-D-μεθυλοπροπανοϋλ)-L-προλίνη (στη συνέχεια αναφέρεται επίσης και ως «ένωση 1», N-(3-(N-πιβαλοϋλ-D-αλανυλοθειο)-2-D-μεθυλοπροπανοϋλ)-L-προλίνη (στη συνέχεια αναφέρεται επίσης και ως «ένωση 2»), D-3-μερκαπτο-2-μεθυλοπροπανοϋλ-L-προλίνη (στη συνέχεια αναφέρεται επίσης και ως «ένωση 3» και N-(3-(N-κυκλο-προπανοκαρβονυλ-D-αλανυλοθειο)-2-D-μεθυλοπροπανοϋλ)-L_προλίνη (στη συνέχεια αναφέρεται επίσης και ως «ένωση 4») και επίσης περιλαμβάνονται διάφορα άλατα των ενώσεων αυτών όπως άλατα καλίου, και λυσίνης.

35

40

Υδατοδιαλυτοί κηροί οι οποίοι είναι στερεοί σε συνήθεις θερμοκρασίες είναι οποιοδήποτε κηροί που έχουν σημείο τήξεως 35°C ή μεγαλύτερο, και κατά προτίμηση από 37°C έως 70°C. Οι παραπάνω κηροί περιλαμβάνουν πολυαιθυλενογλυκόλες, πολυαιθυλενοπροπυλενογλυκόλες, πολυαιθυλενοεννεϋλοφαινολαιθέρες και πολυοξαιθυλενο ανώτερους εστέρες αλκοόλης. Οι κηροί αυτοί μπορούν να χρησιμοποιηθούν μόνοι ή αναμειγμένοι μεταξύ τους κατά βούληση. Οι μέθοδοι κοκκοποίησης εν θερμώ, οι οποίες μπορούν να χρησιμοποιηθούν καταλλήλως στην παρούσα εφεύρεση, περιλαμβάνουν, γενικά, γνωστές μεθόδους κοκκοποίησης, όπως κοκκοποίηση τήγματος, κοκκοποίηση με ψεκασμό, κοκκοποίηση στην οποία το τήγμα ψύχεται και κωνιοποιείται, κοκκοποίηση ρευστοποιημένου λίκνου, και κοκκο-

45

50



ποίηση με θερμότητα και ανάδευση. Το χαρακτηριστικό των μεθόδων αυτών βασίζεται στο ότι ο κηρός τήκεται ή μαλακώνει σε υψηλή θερμοκρασία, και τα συστατικά συσσωματώνονται με ανάδευση ή κύλιση και, στη συνέχεια, ψύχονται για να λάβουμε κοκκοποιημένη ουσία.

5

Το CMS-Na το οποίο χρησιμοποιείται στην παρούσα εφεύρεση, γενικά χρησιμοποιείται ως πρόσθετο τροφίμων με το όνομα καρβοξυμεθυλοάμυλο. Οι μονοθενείς ηλεκτρολύτες, που μπορούν να χρησιμοποιηθούν στην παρούσα εφεύρεση, περιλαμβάνουν χλωριούχο νάτριο, χλωριούχο κάλιο, βρωμιούχο νάτριο, χλωριούχο λίθιο και νιτρικό νάτριο. Οι ηλεκτρολύτες αυτοί μπορούν να αναμειχθούν μαζί όταν προστεθούν στην επιλεγμένη θειόλη ή στο παράγωγο εστέρος θειόλης.

10

Τα έκδοχα τα οποία είναι δυνατόν να χρησιμοποιηθούν για την παραπάνω σύνθεση, περιλαμβάνουν λακτόζη, άμυλο αραβοσίτου, άμυλο γεωμήλων, κρυσταλλική κυτταρίνη, μαννιτόλη, κιτρικό ασβέστιο και όξινο φωσφορικό ασβέστιο.

15

Τα στερεά σκευάσματα τα οποία λαμβάνονται σύμφωνα με την παρούσα εφεύρεση έχουν εξαιρετική σταθερότητα.

20

Τα παραδείγματα που ακολουθούν δίνονται με σκοπό την περαιτέρω επεξήγηση της παρούσας εφεύρεσης. Πρέπει να σημειωθεί ότι τα μέρη που αναφέρονται στα ακολουθούμενα παραδείγματα σημαίνουν μέρη βάρους.

Παράδειγμα 1

25

Είκοσι μέρη πολυαιθυλενογλυκόλης-6000 προστίθενται και αναμειγνύονται με 80 μέρη κρυσταλλικής πούδρας άλατος ασβεστίου της ενώσεως 1. Το μείγμα στη συνέχεια κοκκοποιείται δια θερμάνσεως για να λάβουμε μία κοκκοποιημένη ουσία. Δέκα μέρη του CMS-Na προστίθενται και αναμειγνύονται με 90 μέρη της λαμβανόμενης κοκκοποιημένης ουσίας και το μείγμα ακολούθως υποβάλλεται σε μία συνήθη διαδικασία δισκοποίησεως για τη λήψη δισκίων.

30

Παράδειγμα 2

Δέκα μέρη CMS-Na προστίθενται και αναμειγνύονται με 90 μέρη κοκκοποιημένης ουσίας που λαμβάνεται κατά τον ίδιο τρόπο όπως και το παράδειγμα 1. Το μείγμα στη συνέχεια γεμίζεται σε κάψουλες σκληρής ζελατίνης, με συνηθισμένη μέθοδο γεμίσεως για τη λήψη εγκαψουλομένων σκευασμάτων.

35

Παράδειγμα 3

Είκοσι μέρη πολυαιθυλενο-πολυπροπυλενογλυκόλης προστίθενται και αναμειγνύονται με 80 μέρη κρυσταλλικής πούδρας άλατος ασβεστίου της ενώσεως 2, και το μείγμα, στη συνέχεια, κοκκοποιείται δια θερμάνσεως για τη λήψη μιας κοκκοποιημένης ουσίας. Εννέα μέρη αμύλου αραβοσίτου και ένα μέρος χλωριούχου νατρίου προστίθενται και αναμειγνύονται με 90 μέρη της λαμβανόμενης κοκκοποιημένης ουσίας. Το μείγμα ακολούθως υποβάλλεται σε μια συνηθισμένη διαδικασία δισκοποίησεως για τη λήψη δισκίων.

45

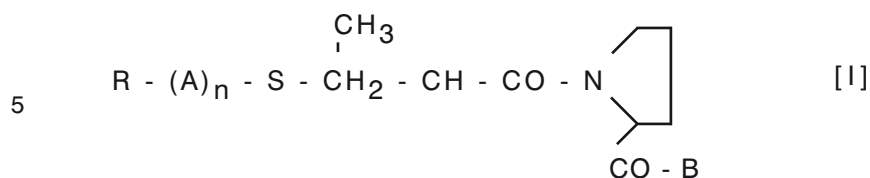
αλλάζει η σελίδα

Α Ξ Ι Ω Σ Ε Ι Σ

1. Μία μέθοδος παραγωγής ενός σταθερού στερεού σκευάσματος θειόλης ή παραγώγου εστέρος θειόλης όπου ένας ή περισσότεροι υδατοδιαλυτοί κηροί οι οποίοι είναι στερεοί σε συνήθεις θερμοκρασίες, προστίθενται και αναμειγνύονται



με μία θειόλη ή με ένα παράγωγο εστέρος θειόλης του τύπου (I).



10 (όπου το R είναι υδρογόνο ή μία ακυλομονάδα, το A είναι ένα υπόλοιπο γλυκίνης, σαρκosίνης ή ενός α-D αμινοξέως, του οποίου η α-καρβονυλομάδα σχηματίζει ένα δεσμό εστέρος θειόλης με το άτομο θείου, το n είναι ένας ακέραιος 0 ή 1 και το B είναι μία υδροξυλομάδα ή ένα υπόλοιπο αμινοξέως), ή ένα άλας αυτού. Το μείγμα θερμαίνεται σε θερμοκρασία άνω του σημείου τήξεως του υδατοδιαλυτού κηρού (κηρών) και αναδεύεται έτσι που το συστατικό του κηρού να επικαλύψει και να ενσωματωθεί με τη θειόλη ή το παράγωγο εστέρος θειόλης. Το συσσωμάτωμα
15 στη συνέχεια ψύχεται και στη λαμβανόμενη κοκκοποιημένη ουσία προστίθεται καρβοξυμεθυλο αμυλικό νάτριο και/ή μονοσθενής ηλεκτρολύτης.

20 2. Μέθοδος σύμφωνα με την αξίωση 1, στην οποία το υπόλοιπο R του παραγώγου του τύπου (I) είναι μια ομάδα ακετυλίου, βουτανοκαρβονυλίου, κυκλοπροπανοκαρβονυλίου, κυκλο-εξανοκαρβονυλίου ή αδαμαντανοκαρβονυλίου, συνδεδεμένη με την α-αμινομάδα του αμινοξέως.

25 3. Μέθοδος σύμφωνα με οιαδήποτε από τις αξιώσεις 1 έως 2, εις την οποία το καρβοξυμεθυλο αμυλικό νάτριο και/ή ο μονοσθενής ηλεκτρολύτης περιέχονται σε ποσότητα τουλάχιστον 0,01%.

4. Μέθοδος σύμφωνα με τις αξιώσεις 1 έως 3 στις οποίες ο υδατοδιαλυτός κηρός (κηροί) έχει σημείο τήξεως 35°C ή μεγαλύτερο.

αλλάζει η σελίδα

Π Ε Ρ Ι Λ Η Ψ Η

Σταθερό Στερεό Παρασκεύασμα Θειόλης ή Παραγώγων Εστέρος Θειόλης

5 Ένα σταθερό στερεό παρασκεύασμα ενός παραγώγου εστέρος θειόλης το οποίο περιέχει ως δραστικά συστατικά ένα παράγωγο εστέρος θειόλης ή ένα άλας αυτού, ένα υδατοδιαλυτό κηρό ο οποίος είναι στερεός σε συνήθεις θερμοκρασίες, και καρβοξυμεθυλοαμυλικό νάτριο και/ή ένα μονοσθενή ηλεκτρολύτη. Τα παράγωγα θειολεοστέρων είναι πολύ χρήσιμα σαν φάρμακα αλλά σε στερεά κατάσταση παρουσιάζουν ευαισθησία στην υγρασία. Ένα στερεό σταθερό παρασκεύασμα παραγώγου θειολεοστέρος λαμβάνεται με ανάμειξη των παραπάνω προσθέτων και/ή με προσθήκη ενός μονοσθενούς ηλεκτρολύτη με ένα παράγωγο θειολεοστέρος.

Οδηγίες για το τι θα πρέπει να περιέχει η περιγραφή, οι αξιώσεις και η περίληψη

ΗΛΕΚΤΡΟΛΟΓΙΚΟ ΠΑΡΑΔΕΙΓΜΑ

**Παράδειγμα περιγραφής, αξιώσεων, σχεδίων και περίληψης αίτησης για Δίπλωμα Ευρεσιτεχνίας ή Πιστοποιητικό Υποδείγματος Χρησιμότητας*

*Τίτλος της εφεύρεσης

Αυτοασφαλιζόμενος ηλεκτρικός ρευματολήπτης

*Τεχνικό πεδίο

Η εφεύρεση αυτή αναφέρεται σε ηλεκτρικούς ρευματολήπτες και πιο συγκεκριμένα σε μικρού εύρους αυτοασφαλιζόμενους ρευματολήπτες που εισάγονται σε κοίλες φωλεές ηλεκτρικών ρευματοδοτών τοίχου.

5 Αποτελεί κοινή πρακτική ο εφοδιασμός ηλεκτρικών ρευματοληπτών για τη σύνδεση ηλεκτρικών καλωδίων προς ηλεκτρικούς ρευματολήπτες τοίχου με κυλινδρική κεφαλή που εισάγεται στο ρευματοδότη τοίχου με κοίλη φωλεά και μετωπικό τμήμα που περιέχει μηχανισμό για τη συγκράτηση του ρευματολήπτη κατά την εισαγωγή του και απομάκρυνσή του από την κοίλη φωλεά.

10

*Σχετική στάθμη της τεχνικής, με παραπομπές στα αντίστοιχα έγγραφα

Τυπική παλαιότερη τεχνική αποτελεί η γερμανική ευρεσιτεχνία (Auslegeschrift) 1,107,757 που εκδόθηκε στις 31 Μαΐου 1961. Σε τέτοιες διατάξεις μπορεί σε μια πρώτη υλοποίηση, να διατίθεται γείωση μέσω ηλεκτρικού ακροδέκτη που εκτείνεται προς τα έξω από τη βάση της κοίλης φωλεάς, ο οποίος εισάγεται σε αντίστοιχη οπή της κεφαλής του ρευματολήπτη για την επίτευξη της απαιτούμενης γείωσης. Σε μια άλλη υλοποίηση, ολισθαίνουσες ηλεκτρικές επαφές κατά μήκος της περιφέρειας της κεφαλής του ρευματολήπτη εμπλέκουν αντίστοιχες ηλεκτρικές επαφές στην εσωτερική επιφάνεια της κοίλης φωλεάς για την επίτευξη της γείωσης.

20

Σε ηλεκτρικούς ρευματολήπτες και ρευματοδότες, όπως οι ανωτέρω περιγραφέντες, οι πόλοι είναι λείοι και κυλινδρικοί, επομένως η τριβή δεν επαρκεί για τη συγκράτηση του ρευματολήπτη στη θέση του στο εσωτερικό της φωλεάς, ιδιαίτερα όταν πρόκειται για ρευματολήπτες χωρίς συνδετικά στοιχεία για τη γείωση. Συμβαίνει λοιπόν συχνά μικρές δυνάμεις που εξασκούνται από αμέλεια στο ρευματολήπτη ή το προσαρμοσμένο σ' αυτόν ηλεκτρικό καλώδιο να αποσπούν το ρευματολήπτη από τη φωλεά τη στιγμή που η απόσταση αυτή δεν είναι επιθυμητή.

25

30

Τέτοιοι ηλεκτρικοί ρευματολήπτες περιέχουν συχνά κεφαλή που εκτείνεται κάθετα προς και σε αρκετή απόσταση από το ρευματολήπτη, ώστε να διευκολύνεται το κράτημα του ρευματολήπτη, ενώ το συνδεδεμένο προς αυτόν ηλεκτρικό καλώδιο



εκτείνεται επίσης κάθετα προς τον τοίχο. Παρόμοιες κεφαλές ρευματολήπτων και ηλεκτρικά καλώδια επιδεινώνουν το πρόβλημα της αποσπάσεως από αμέλεια λόγω της μεγάλης πιθανότητας προσκρούσεως ή εμπλοκής ενός τέτοιου ρευματολήπτη ή καλωδίου.

*Αποκάλυψη της εφεύρεσης

- 5 Σύμφωνα με την υλοποίηση της παρούσας εφευρέσεως το τμήμα της κυλινδρικής κεφαλής που προορίζεται να εισαχθεί στην κοίλη φωλεά κατασκευάζεται από μονωτικό υλικό, όπως καουτσούκ ή πλαστικό με μια τουλάχιστον ελαστική, περιφερειακή νεύρωση για την ανάπτυξη τριβής κατά τη διεύθυνση του άξονα, η οποία δημιουργεί ελεγχόμενη τριβή μεταξύ της κεφαλής του ρευματολήπτη και της κοίλης φωλεάς. Πιο συγκεκριμένα, παρόμοιες νευρώσεις τριβής εκτείνονται κατά τον άξονα επί της εξωτερικής επιφάνειας της κυλινδρικής κεφαλής του ρευματολήπτη και εμπλέκουν την εσωτερική επιφάνεια της κοίλης φωλεάς. Κάθε μια τέτοια νεύρωση τριβής έχει δύο παράλληλες αξονικές εσοχές στην κυλινδρική κεφαλή, ανά μια προς κάθε πλευρά και σε άμεση γειτονία με τη νεύρωση τριβής. Οι εσοχές αυτές επιτρέπουν την παραμόρφωση της νευρώσεως τριβής στο χώρο των εσοχών αυτών, όταν αυτές εμπλέκουν την εσωτερική επιφάνεια της φωλεάς. Αυτή η παραμόρφωση του ελαστικού υλικού της νευρώσεως τριβής δημιουργεί δύναμη επαναφοράς με κατεύθυνση προς την εσωτερική επιφάνεια της φωλεάς επαυξάνοντας την τριβή με την επιφάνεια της φωλεάς και καθιστώντας περισσότερο δύσκολη την απομάκρυνση από την φωλεά. Το πάχος της νευρώσεως τριβής και το πλάτος κατά το οποίο αυτή προεξέχει πέρα από την κυλινδρική επιφάνεια της κεφαλής του ρευματολήπτη μπορούν να ρυθμίζονται έτσι ώστε να παράγουν με ακρίβεια το απαιτούμενο μέγεθος δυνάμεως τριβής συγκρατήσεως που απαιτείται για την παρεμπόδιση τυχαίας αποσπάσεως του ρευματολήπτη από την φωλεά σε μια συγκεκριμένη εφαρμογή. Ταυτόχρονα, το μέγεθος της δυνάμεως συγκρατήσεως μπορεί να διατηρείται σε λογικό επίπεδο, ώστε να επιτρέπεται η ηθελημένη απομάκρυνση του ρευματολήπτη, όταν αυτό είναι επιθυμητό, χωρίς την καταβολή μεγάλης προσπάθειας. Έχει διαπιστωθεί ότι νευρώσεις τριβής πάχους 1 χιλιοστού που προεξέχουν κατά 0,4 χιλιοστά από την εξωτερική επιφάνεια της κεφαλής του ρευματολήπτη επαρκούν για πολλές συνήθεις εφαρμογές. Ισχυρές δονήσεις ή άλλα ασυνήθιστα περιβάλλοντα απαιτούν ενδεχομένως μεγαλύτερες δυνάμεις τριβής για τη συγκράτηση του ρευματολήπτη στην φωλεά.
- 10
- 15
- 20
- 25
- 30
- 35 Σύμφωνα με ένα χαρακτηριστικό της παρούσας εφευρέσεως το ανοιχτό μέτωπο ή άκρο της κυλινδρικής κεφαλής που εισάγεται στην κοίλη φωλεά διαμορφώνεται κωνικό, ώστε να διευκολύνεται η εισαγωγή της κεφαλής στην φωλεά.
- 40 Επομένως η κεφαλή μπορεί να εφαρμόσει αμέσως στην κοίλη φωλεά παρά την παρουσία των προεξοχουσών νευρώσεως τριβής.
- 45 Σύμφωνα με ένα άλλο χαρακτηριστικό της παρούσας εφευρέσεως το μετωπικό τμήμα του ηλεκτρικού ρευματολήπτη που παραμένει έξω από την κοίλη φωλεά έχει πολύ μικρό πλάτος και προεξέχει από τον τοίχο λίγα μόνο χιλιοστά (π.χ. 6 χιλιοστά) με σκοπό την ελαχιστοποίηση της πιθανότητας μη ηθελημένων έλξεων ή εμπλοκών επί του ρευματολήπτη που θα μπορούσαν να προκαλέσουν την τυχαία απόσπαση του ρευματολήπτη από τη φωλεά. Επιπλέον, το ηλεκτρικό καλώδιο μπορεί να εξέρχεται από το μέτωπο του ρευματολήπτη παράλληλα προς τον τοίχο και όχι κάθετα προς αυτόν, ελαχιστοποιώντας επίσης την πιθανότητα μη ηθελημένης αποσπάσεως. Αυτή η μετωπική επιφάνεια μικρού πλάτους του ρευματολήπτη έχει επίσης το πρόσθετο πλεονέκτημα ότι επιτρέπει την τοποθέτηση επί-
- 50



*Περιγραφή τουλάχιστον ενός τρόπου εφαρμογής της εφεύρεσης, με αναφορά στα σχέδια

- 5 πλων πολύ κοντά στον τοίχο χωρίς να προσκρούουν στον ηλεκτρικό ρευματολήπτη, εκμηδενίζοντας ή μειώνοντας το διάκενο πίσω από το επίπλο, στο οποίο πολύ συχνά καταλήγουν μικρά αντικείμενα, χαρτιά και άλλα, τα οποία τοποθετούνται στην ανωτέρω επιφάνεια του επίπλου.
- 5 Η παρούσα εφεύρεση μπορεί να κατανοηθεί πλήρως από την ακολουθούσα αναλυτική περιγραφή σε σχέση με τα επισυναπτόμενα σχέδια, στα οποία :
- 10 το σχήμα 1 δείχνει προοπτική όψη ηλεκτρικού ρευματολήπτη και τμήμα του αντίστοιχου ρευματολήπτη τοίχου, όπου φαίνονται οι νευρώσεις τριβής σύμφωνα με την παρούσα εφεύρεση,
- 15 το σχήμα 2 δείχνει πρόσοψη του ηλεκτρικού ρευματολήπτη που φαίνεται στο σχήμα 1.
- 15 Προκειμένου να διευκολυνθεί ο αναγνώστης χρησιμοποιούνται ταυτόσημοι αριθμοί αναφοράς για το χαρακτηρισμό κοινών στοιχείων στα σχήματα.
- 20 Στο σχήμα 1 φαίνεται μια προοπτική όψη ηλεκτρικού ρευματολήπτη 10 και σε σχηματική μορφή η αντίστοιχη ηλεκτρική φωλεά (11). Ο ηλεκτρικός ρευματολήπτης (10) περιλαμβάνει μετωπικό τμήμα (12) που προεξέχει από το ρευματολήπτη τοίχου και κυλινδρική κεφαλή (13) που εισάγεται στη φωλεά του ηλεκτρικού ρευματοδότη.
- 25 Η κεφαλή (13) περιέχει μέτωπο (14), από το οποίο εκτείνονται δύο λείοι κυλινδρικοί, ηλεκτρικοί ακροδέκτες (15) και (16) που εισάγονται σε αντίστοιχες οπές, (17) και (18) αντίστοιχα, της φωλεάς τοίχου(11). Το μέτωπο (14) της κεφαλής (13) περιέχει επίσης προαιρετικά κυλινδρική εσοχή (19), στην οποία εισάγεται αντίστοιχος ακροδέκτης (20) κατά την εισαγωγή της κεφαλής (13) στη φωλεά (11). Η εσοχή (19) και ο ακροδέκτης (20), όταν υπάρχουν, παρέχουν γείωση σε συσκευές που
- 30 συνδέονται στον ηλεκτρικό ρευματολήπτη (10). Εναλλακτικά, οι εσοχές (33) και (34) στις αντικείμενες πλευρές της κυλινδρικής κεφαλής (13) μπορούν να περιέχουν ολισθαίνουσες ηλεκτρικές επαφές που συνεργάζονται με ηλεκτρικές επαφές της εσωτερικής επιφάνειας της φωλεάς (11) με σκοπό της επίτευξη γειώσεως.
- 35 Σύμφωνα με την παρούσα εφεύρεση η κυλινδρική κεφαλή (13) του ρευματολήπτη (10) περιέχει μία ή περισσότερες νευρώσεις τριβής για τον έλεγχο της τριβής μεταξύ της κεφαλής (13) και της φωλεάς (11), όταν η κεφαλή (13) εισάγεται στη φωλεά (11). Στο σχήμα 1 τέσσερις νευρώσεις τριβής (21), (22), (23) και (24) εκτείνονται κατά τον άξονα της κυλινδρικής εξωτερικής επιφάνειας της κεφαλής (13) και προεξέχουν κατά την ακτίνα από την εξωτερική επιφάνεια της κεφαλής (13) κατά απόσταση που εξασφαλίζει την επαφή των νευρώσεων τριβής (21-24) με την εσωτερική κυλινδρική επιφάνεια της φωλεάς (11). Οι αξονικές εσοχές (25-32) κατά μήκος κάθε πλευράς κάθε μιας νευρώσεως τριβής (21-24) προσφέρουν ελεύθερο χώρο για την παραμόρφωση των νευρώσεων τριβής (21-24) υπό την επί-
- 45 δραση της δυνάμεως που καταβάλλεται κατά την εισαγωγή του ρευματολήπτη στην φωλεά (11). Το κυκλικό μέτωπο (14) της κυλινδρικής κεφαλής (13) περιλαμβάνει κωνικό τμήμα (35) για τη διευκόλυνση της εισαγωγής της κυλινδρικής κεφαλής (13) στη φωλεά (11) κατά την αξονική προσαρμογή της κεφαλής (13) προς την φωλεά (11).
- 50 Αν και στο σχήμα 1 εικονίζονται τέσσερις νευρώσεις τριβής (21-24), είναι φανερό

5 ότι μια μόνο παρόμοια νεύρωση επαρκεί για τη δημιουργία των απαραίτητων δυνάμεων τριβής. Επιπλέον, όταν χρησιμοποιούνται περισσότερες της μιας νευρώσεως τριβής, είναι καλύτερη η διάταξη αυτών επί της επιφάνειας της κεφαλής (13) η μία διαμετρικά απέναντι της άλλης με σκοπό την εξισορρόπηση των δυνάμεων τριβής που εξασκούνται στις διάφορες πλευρές της κεφαλής (13). Τέλος, μπορούν να χρησιμοποιηθούν περισσότερες των τεσσάρων νευρώσεων τριβής, εάν ο συντελεστής τριβής του υλικού της κεφαλής (13) είναι πολύ μικρός για τη δημιουργία των απαιτούμενων δυνάμεων τριβής με λιγότερες νευρώσεις τριβής.

10 Στο σχήμα 2 φαίνεται η πρόσοψη του ηλεκτρικού ρευματολήπτη 10 του σχήματος 1, όπου οι ίδιοι αριθμοί αναφοράς χρησιμοποιούνται για το χαρακτηρισμό των κοινών στοιχείων των σχημάτων. Ο ρευματολήπτης (10) έχει μετωπικό τμήμα (12) και κυλινδρική κεφαλή (13). Όπως φαίνεται καλύτερα στο σχήμα 2, το μετωπικό τμήμα (12) έχει οκταγωνικό περίγραμμα και ένα συνδετικό περίβλημα (40) εξέρχεται από τη μια πλευρά του οκταγώνου στο ίδιο επίπεδο με το μέτωπο (12). Το συνδετικό

15 περίβλημα (40) καταλήγει στο ηλεκτρικό καλώδιο (41), προς το οποίο μπορεί να συνδεθεί ηλεκτρική συσκευή. Το συνδετικό περίβλημα (40) χρησιμεύει στην απορρόφηση του μεγαλύτερου μέρους των δυνάμεων που εξασκούνται από τις έλξεις επί του καλωδίου (41) παρεμποδίζοντας τη μετάδοση παρομοίων δυνάμεων στους ηλεκτρικούς ακροδέκτες (15) και (16) και την καταστροφή τους. Αυτή η τεχνική

20 του συνδετικού περιβλήματος και του επιπέδου, οκταγωνικού μετώπου του ρευματολήπτη περιγράφονται στην ευρεσιτεχνία ΗΠΑ υπ' αριθμ. 4,927,376 που απονεμήθηκε την 22α Μαΐου 1990 στον ίδιο καταθέτη.

25 Η κυλινδρική κεφαλή (13) του σχήματος 2 περιέχει ηλεκτρικούς ακροδέκτες (15) και (16) και εσοχή (19) για την παραλαβή ακροδέκτη γειώσεως. Οι νευρώσεις τριβής (21-24) περιβάλλονται από εσοχές διαστολής (31-32, 25-26, 27-28) και (29-30) αντίστοιχα. Οι εσοχές (33) και (34) περιέχουν ολισθαίνουσες επαφές γειώσεως, ενώ τα πτερύγια (42) και (43) επιβοηθούν την προσαρμογή της κεφαλής (13) στη φωλεά (11) του σχήματος 1. Το κωνικό τμήμα (35) βοηθά στην αρχική διείσδυση

30 της κεφαλής (13) στην φωλεά (11) υπό την παρουσία των νευρώσεων τριβής 21-24.

Μια εγκοπή (44) σε μια πλευρά της οκταγωνικής κεφαλής (12) διευκολύνει τη συγκράτηση δακτυλίου έλξεως (δεν φαίνεται) προσαρμοσμένου στο μέτωπο (12), ο οποίος χρησιμοποιείται στην απομάκρυνση του ρευματολήπτη (10) από τη φωλεά (11). Ένας τέτοιος δακτύλιος έλξεως φαίνεται λεπτομερώς στην προαναφερθείσα ευρεσιτεχνία ΗΠΑ.

35

αλλάζει η σελίδα

Α Ξ Ι Ω Σ Ε Ι Σ

1. Ηλεκτρικός ρευματολήπτης με κυλινδρική κεφαλή που εισάγεται σε αντίστοιχη φωλεά, χαρακτηριζόμενος από μια τουλάχιστον νεύρωση τριβής (22) που διαμορφώνεται επί της αναφερθείσας κεφαλής και εκτείνεται προς τα έξω, πέρα από την αναφερθείσα κυλινδρική κεφαλή, με σκοπό την παραγωγή αυξημένης τριβής για τη συγκράτηση της αναφερθείσας κεφαλής στην αναφερθείσα

5 φωλεά και όπου η αναφερθείσα κεφαλή και η αναφερθείσα μια τουλάχιστον νεύρωση τριβής κατασκευάζονται από ελαστικό, μονωτικό υλικό.

2. Ο ηλεκτρικός ρευματολήπτης σύμφωνα με την αξίωση 1, χαρακτηριζόμενος

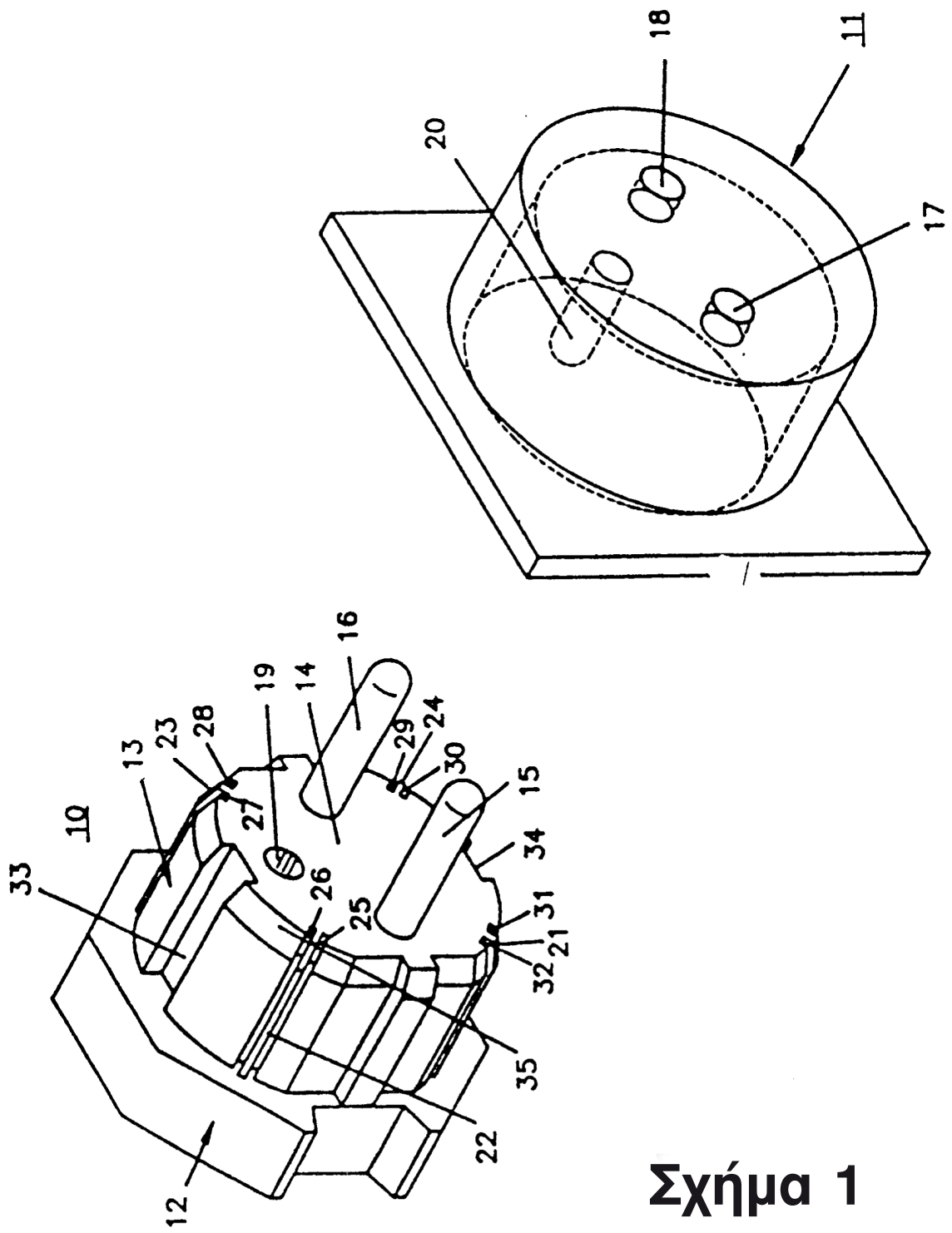
- 10 περαιτέρω από εσοχές διαστολής (24) εκτεινόμενες κατά μήκος της αναφερθείσας νευρώσεως τριβής, οι οποίες επιτρέπουν την παραμόρφωση της αναφερθείσας νευρώσεως τριβής εντός των αναφερθεισών εσοχών διαστολής.
- 15 3. Ο ηλεκτρικός ρευματολήπτης σύμφωνα με την αξίωση 1, χαρακτηριζόμενος περαιτέρω από ένα τουλάχιστον ζεύγος αναφερθεισών νευρώσεων τριβής (22) τοποθετούμενων στις αντικείμενες πλευρές της αναφερθείσας κεφαλής για την εξισορρόπηση των δυνάμεων τριβής.

αλλάζει η σελίδα

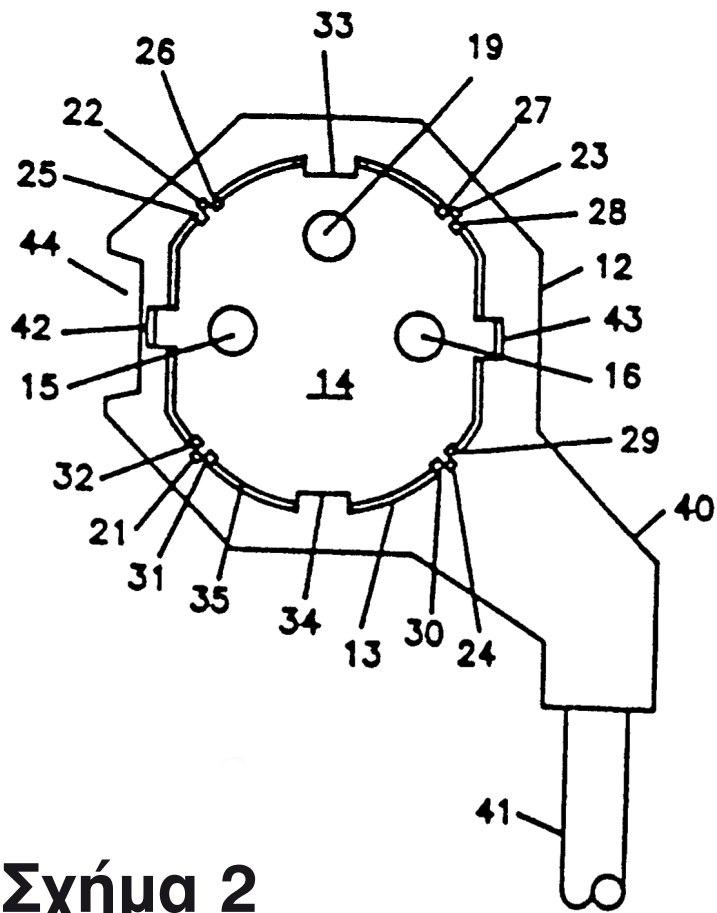
Π Ε Ρ Ι Λ Η Ψ Η

Αυτοασφαλιζόμενος ηλεκτρικός ρευματολήπτης

- Ένας ηλεκτρικός ρευματολήπτης με επιμήκη κεφαλή (13) που εισάγεται στην κοίλη φωλεά (11) του αντίστοιχου ρευματοδότη φέρει αξονικές νευρώσεις τριβής (21, 22, 23, 24) στην εξωτερική περιφέρεια της κεφαλής με σκοπό την εμπλοκή της εσωτερικής επιφάνειας της κοίλης φωλεάς, οι οποίες δημιουργούν δυνάμεις τριβής που συγκρατούν το ρευματολήπτη στην φωλεά. Ένα κωνικό τμήμα (35) επί της μετωπικής επιφάνειας της επιμήκους κεφαλής διευκολύνει την εισαγωγή αυτής στην κοίλη φωλεά, ενώ ένα επίπεδο εξωτερικό τμήμα (12) μικρού πλάτους του ρευματολήπτη και η έξοδος του ηλεκτρικού καλωδίου παράλληλα προς τον τοίχο ελαχιστοποιούν σε μεγαλύτερο βαθμό την τυχαία απόσπαση του ρευματολήπτη από τη φωλεά. Εσοχές διαστολής (25-26, 27-28, 29-30 και 31-32) προς κάθε πλευρά των νευρώσεων τριβής επιτρέπουν τη διαστολή αυτών κατά την εισαγωγή της κεφαλής στην κοίλη φωλεά.



Σχήμα 1



Σχήμα 2

ΜΕΡΟΣ Ε΄
ΤΕΛΗ
ΠΛΗΡΩΜΗ ΤΕΛΩΝ

1. ΓΕΝΙΚΕΣ ΠΛΗΡΟΦΟΡΙΕΣ ΠΕΡΙ ΤΕΛΩΝ

Σύμφωνα με τον εκάστοτε ισχύοντα Κανονισμό των Τελών του ΟΒΙ, η καταβολή κάθε είδους τελών πραγματοποιείται, από τον ίδιο τον ενδιαφερόμενο ή από τον εντολοδόχο του, στο ταμείο του Οργανισμού.

A. Κατηγορίες και ύψος των τελών

Οι κατηγορίες των τελών που προβλέπονται από τον Κανονισμό Τελών του ΟΒΙ, το ύψος, καθώς και η χρονική περίοδος ισχύος τους, παρουσιάζονται στην ιστοσελίδα του ΟΒΙ.

Για οποιαδήποτε πληροφορία, επικοινωνήστε με τα γραφεία του ΟΒΙ.

Τηλ.: **210-6183594, 210-6183509**

Fax : **210-6819231**

E-mail : **mkak@obi.gr**

URL : **www.obi.gr**

B. Τρόποι καταβολής των τελών

Τα τέλη μπορούν να καταβληθούν στο **Ταμείο** του ΟΒΙ, με τους παρακάτω τρόπους:

1. ΜΕ ΠΛΗΡΩΜΗ "ΤΟΙΣ ΜΕΤΡΗΤΟΙΣ" ΣΤΟ ΤΑΜΕΙΟ ΤΟΥ ΟΒΙ

Ως ημερομηνία είσπραξης του ποσού θεωρείται η ημερομηνία διευθέτησης της οφειλής, εφόσον το ποσό που κατεβλήθη την καλύπτει στο σύνολό της.

2. ΜΕ ΤΡΑΠΕΖΙΚΗ Ή ΠΡΟΣΩΠΙΚΗ ΕΠΙΤΑΓΗ ΕΚΔΙΔΟΜΕΝΗ ΓΙΑ ΛΟΓΑΡΙΑΣΜΟ ΤΟΥ ΟΒΙ

Ως ημερομηνία διευθέτησης της οφειλής θεωρείται η ημερομηνία κατάθεσης της επιταγής στο Ταμείο του ΟΒΙ.

Σε περίπτωση που, για οποιοδήποτε λόγο μη οφειλόμενο σε υπαιτιότητα του ΟΒΙ, η άμεση είσπραξη της επιταγής καταστεί αδύνατη, η οφειλή θεωρείται μη καταβληθείσα.

3. ΜΕ ΤΑΧΥΔΡΟΜΙΚΗ ΕΠΙΤΑΓΗ ΕΚΔΙΔΟΜΕΝΗ ΓΙΑ ΛΟΓΑΡΙΑΣΜΟ ΤΟΥ ΟΒΙ

Ως ημερομηνία πληρωμής της οφειλής θεωρείται η ημερομηνία κατά την οποία εισπράττεται ή δύναται να εισπραχθεί, μετά από σχετική ειδοποίηση, το ποσό που αναφέρεται στην εν λόγω επιταγή.

4. ΜΕ ΕΜΒΑΣΜΑ Ή ΤΗΛΕΦΩΝΙΚΗ ΕΝΤΟΛΗ ΣΕ ΣΥΝΕΡΓΑΖΟΜΕΝΗ ΜΕ ΤΟΝ ΟΒΙ ΤΡΑΠΕΖΑ

Ως ημερομηνία διευθέτησης των οφειλών θεωρείται η ημερομηνία εισόδου του οφειλόμενου ποσού στο λογαριασμό που τηρεί ο ΟΒΙ στην ALPHA BANK και όχι η ημερομηνία κατάθεσης του ποσού αυτού στην τράπεζα.

Προσοχή! Στην εντολή καταβολής τελών θα πρέπει απαραίτητως να αναγράφονται τα παρακάτω στοιχεία:
- Η φράση: "ΠΡΟΣ ΤΡΑΠΕΖΑ ALPHA BANK"

ΥΠΟΚΑΤΑΣΤΗΜΑ Αριθμ. 146, ΜΑΡΟΥΣΙ, για λογαριασμό του ΟΒΙ".

- Το ονοματεπώνυμο του δικαιούχου, το τηλέφωνο επικοινωνίας και ο ακριβής λόγος καταβολής των χρημάτων.

Τα έξοδα έκδοσης των εντολών και επιταγών βαρύνουν **τον εντολέα**.

Επισήμανση! Έχει παρατηρηθεί ότι οι πληρωμές που δεν καταβάλλονται απ' ευθείας στο Ταμείο του ΟΒΙ (βλ. τράπεζα, ταχυδρομείο), απαιτούν για την ολοκλήρωσή τους πολυήμερη διαδικασία. Εάν, λοιπόν, η οποιαδήποτε εντολή πληρωμής δοθεί τις τελευταίες ημέρες της εκάστοτε **οριζόμενης** προθεσμίας, ενδέχεται να υπάρξει καθυστέρηση στην διευθέτηση της πληρωμής για την οποία δεν ευθύνεται ο ΟΒΙ.

Επίσης, θα πρέπει να επιδεικνύεται η απαιτούμενη επιμέλεια για τη σωστή τήρηση των προθεσμιών, διότι οι επιπτώσεις είναι ιδιαίτερα σοβαρές και δεν επιδέχονται επαναφορά στην προτέρα κατάσταση (π.χ. μετατροπή ΔΕ σε ΠΥΧ, επιβολή προστίμου ή απώλεια δικαιωμάτων σε τίτλο).

Στην περίπτωση αυτή, καλό είναι οι ενδιαφερόμενοι να επαληθεύουν, τηλεφωνικά, την ομαλή διευθέτηση της πληρωμής τους, στα τηλέφωνα 210-6183594, 210-6183509-10.

5. ΠΛΗΡΩΜΗ ΤΕΛΩΝ ΜΕΣΩ ΤΡΑΠΕΖΗΣ, ΣΕ ΛΟΓΑΡΙΑΣΜΟ ΤΟΥ ΟΒΙ

5.1 Προϋποθέσεις αποδοχής της πληρωμής

Ως πληρωμή νοείται η καταβολή του οφειλόμενου ποσού στο λογαριασμό που τηρεί ο ΟΒΙ στην ALPHA BANK (**Αριθμός Λογαριασμού:ALPHA 100 2160**), εφόσον ο ενδιαφερόμενος ακολουθήσει την παρακάτω διαδικασία:

- 5.1.1 Εντολή πληρωμής του οφειλόμενου ποσού στο συγκεκριμένο λογαριασμό του ΟΒΙ.
- 5.1.2 Αποστολή, μέχρι το τέλος της επόμενης εργάσιμης ημέρας, τηλεομοιοτυπημένης ή άλλης αίτησης, η οποία θα περιέχει:
- 5.2.1 Ενδείξεις της πληρωμής (ημερομηνία καταβολής, ονοματεπώνυμο του καταβάλλοντος τα τέλη, αριθμός εντολής).
- 5.2.2 Ανάλυση του ποσού της εντολής στα επιμέρους (αριθμός τίτλου, δικαιούχος τίτλου, έτος ανανέωσης, πρόστιμο εφ' όσον πρόκειται για ετήσια τέλη ή αναφορά στον ειδικό λόγο σε κάθε άλλη περίπτωση π.χ. πιστοποιητικό προτεραιότητας, αντίγραφα τίτλων, απλή έκθεση έρευνας ή έκθεση έρευνας με αιτιολογημένη γνώμη ή έκθεση προέρευνας, επιπλέον αξιώσεις, σημειώνοντας πάντοτε τον αριθμό κατάθεσης ή χορήγησης που είναι γνωστός στον ενδιαφερόμενο και συνδέεται άμεσα με το συγκεκριμένο αίτημα).
- 5.2.3 Αντί του υπ' αριθμ. 2.1) και 2.2) μπορεί να αποστέλλεται αντίγραφο της Εντολής πληρωμής, εφ' όσον περιέχει στοιχεία που περιγράφονται στο 2.1 και 2.2.

Το ποσό που αναφέρεται στην ανάλυση (βλ. σημείο 2.2) πρέπει να ανταποκρίνεται πλήρως σ' εκείνο της τραπεζικής εντολής (Α1). Στην περίπτωση αυτή, ως ημερομηνία πληρωμής και αίτησης θεωρείται η ίδια και καταγράφεται στο Βιβλίο Εκθέσεων ή στο Μητρώο του ΟΒΙ.

5.2 Διαφορά μεταξύ του καταβληθέντος και του εγγεγραμμένου στην αίτηση ποσού :

1. Εάν στην αίτηση αναφέρονται περισσότεροι τίτλοι και, ως εκ τούτου, μεγαλύτερο συνολικό ποσό από αυτό της τραπεζικής εντολής, διαγράφονται οι περίσσιοι Τίτλοι-Αιτιολογίες προσαρμόζοντας έτσι ανάλογα τον αριθμό τους στο εγγεγραμμένο ποσό της εντολής. Η διαγραφή αρχίζει από τον τελευταίο τίτλο της αίτησης μέχρι την προσέγγιση του αναφερόμενου στην τραπεζική εντολή ποσού. Ας σημειωθεί ότι μια τέτοια διαδικασία προσαρμογής των οφειλών ενέχει το ενδεχόμενο κατακράτησης κατώτερου ποσού έναντι της εντολής.

2. Εάν το συνολικό ποσό της εντολής είναι μεγαλύτερο του αναφερόμενου στη σχετική αίτηση, η διαφορά (αχρεωστήτως καταβληθέν ποσόν) μεταφέρεται σε λογαριασμό "προς επιστροφή".

3. Εάν δεν υποβληθεί αίτηση με την ανάλυση του ποσού της τραπεζικής εντολής ή η αίτηση αυτή υποβληθεί καθυστερημένα:

3.1 Εγγράφεται ολόκληρο το ποσό σε λογαριασμό προς επιστροφή.

3.2 Εάν μέχρι την επιστροφή του ποσού της τραπεζικής εντολής προς τον δικαιούχο υποβληθεί καθυστερημένη αίτηση που αφορά τη συγκεκριμένη τραπεζική εντολή (αχρεωστήτως προκαταβληθέν ποσό), τότε λαμβάνεται υπ' όψιν ως ημερομηνία πληρωμής η ημερομηνία υποβολής της αίτησης, εκδίδεται απόδειξη είσπραξης με ημερομηνία την ημερομηνία της αίτησης και καταχωρούνται τα τέλη στο Μητρώο.

Η ημερομηνία της τραπεζικής εντολής δεν λαμβάνεται υπ' όψιν.

3.3 Αιτήσεις οι οποίες έχουν υποβληθεί και πρωτοκολληθεί πριν από την ημερομηνία πληρωμής, μέσω τραπεζής, δεν λαμβάνονται υπ' όψιν και αρχειοθετούνται ως μη εκτελεστές.

II. ΔΙΑΤΗΡΗΣΗ ΣΕ ΙΣΧΥ ΔΕ, ΠΥΧ ΚΑΙ ΕΔΕ

A. Διατήρηση σε ισχύ των κύριων ΔΕ και ΠΥΧ

A1. Κανονική πληρωμή

Απαραίτητη προϋπόθεση για τη διατήρηση σε ισχύ ενός Διπλώματος Ευρεσιτεχνίας (ΔΕ) ή Πιστοποιητικού Υποδείγματος Χρησιμότητας (ΠΥΧ) είναι η αδιάλειπτη πληρωμή των ετησίων τελών, τόσο στο στάδιο της αίτησης όσο και μετά τη χορήγησή του.

Τα ετήσια τέλη **προκαταβάλλονται** για κάθε επόμενο έτος ή και για όλα τα επόμενα έτη προστασίας.

Τελευταία προθεσμία πληρωμής των τελών στον ΟΒΙ είναι η κατ' έτος τελευταία ημέρα του μήνα κατά τον οποίο πραγματοποιήθηκε η κατάθεση.

Κατά την ανωτέρω ημέρα θα πρέπει τα τέλη που αντιστοιχούν στην οφειλόμενη καταβολή να έχουν **φθάσει** στο ταμείο του ΟΒΙ, πλήρη.

A.2 Προθεσμία πληρωμής με πρόστιμο

Μετά το τέλος της κανονικής προθεσμίας για την καταβολή ετησίων τελών και για το χρονικό διάστημα έξι (6) μηνών, από την τελευταία προθεσμία πληρωμής της οφειλής, ο δικαιούχος υποχρεούται να καταβάλει, σύμφωνα με το νόμο, την οφειλή του προσαυξημένη κατά 50%. Η προαναφερόμενη προθεσμία δεν παρατείνεται.

B. Διατήρηση σε ισχύ ΔΤ

Για το Δίπλωμα Τροποποίησης (ΔΤ) απαιτείται καταβολή ετησίων τελών προστασίας, εφόσον το κύριο δίπλωμα (ΔΕ) με το οποίο το εν λόγω ΔΤ συνδέθηκε, άμεσα, κατά την κατάθεση, ανανεώνεται κανονικά.

Γ. Διατήρηση σε ισχύ ΕΔΕ

Για τη διατήρηση σε ισχύ των Ευρωπαϊκών Διπλωμάτων Ευρεσιτεχνίας (ΕΔΕ), εφαρμόζονται αναλογικά οι διατάξεις που αφορούν στα τέλη των εθνικών ΔΕ σύμφωνα με το άρθρο 17 του ΠΔ 77/1988.

Δ. Έκπτωση ΔΕ, ΠΥΧ και ΕΔΕ

Μετά τη λήξη των προθεσμιών του κεφ. Α (Α1 και Α2) και Γ, ο ΟΒΙ εκδίδει και δημοσιεύει στο ΕΔΒΙ πράξη έκπτωσης του δικαιούχου από τον τίτλο του.

Μετά τη δημοσίευση, ο δικαιούχος χάνει οριστικά και αμετάκλητα τα δικαιώματα που απορρέουν τόσο από την αίτηση όσο κι από τον τίτλο προστασίας ΔΕ, ΠΥΧ και ΕΔΕ.

ΙΔΙΑΙΤΕΡΗ ΠΡΟΣΟΧΗ απαιτείται όταν ο επίσημος τίτλος του ΔΕ ή ΠΥΧ ή ΕΔΕ δεν έχει ακόμη εκδοθεί. Στην περίπτωση αυτή, επισημαίνουμε και πάλι ότι η υποχρέωση καταβολής των τελών που προβλέπονται από τον αντίστοιχο κανονισμό, υπολογίζεται, **ανεξαρτήτως** της εκδόσεως του τίτλου, από την ημερομηνία κατάθεσης της αίτησης.

Εφόσον δεν έχουν καταβληθεί τα ετήσια τέλη της

αίτησης για χορήγηση ΔΕ ή ΠΥΧ ή ΕΔΕ , ακόμη και στο στάδιο της αίτησης, εφαρμόζονται οι διατάξεις που αφορούν την έκπτωση του δικαιούχου (III Γ).

III. ΕΙΔΙΚΑ ΘΕΜΑΤΑ

A. Επιστροφή τελών

A1. Ετήσια τέλη

Καταβληθέντα τέλη επιστρέφονται στην περίπτωση που ο ίδιος ο Οργανισμός Βιομηχανικής Ιδιοκτησίας, με πράξη του, απορρίψει αμετάκλητα αίτηση χορήγησης για ΔΕ ή ΠΥΧ. Στην περίπτωση αυτή επιστρέφεται η αναλογία τελών που αντιστοιχεί στο μη δεδουλευμένο χρονικό διάστημα.

A2. Τέλη απλής έκθεσης έρευνας ή έκθεσης έρευνας με αιτιολογημένη γνώμη

Επιστροφή τελών έκθεσης έρευνας πραγματοποιείται μόνο εάν υποβληθεί σχετική αίτηση προ της λήξης του τετραμήνου που ορίζει ο Ν. 1733/1987 και στο χρονικό αυτό διάστημα δεν έχει αρχίσει η διαδικασία σύνταξης της έρευνας αυτής.

A3. Παραίτηση δικαιούχου

Μετά την παραίτηση του δικαιούχου αίτησης για ΔΕ ή ΠΥΧ, δεν επιστρέφονται τέλη.

A4. Τέλη κατάθεσης

Σε καμία περίπτωση δεν επιστρέφονται τα τέλη κατάθεσης τα οποία, λόγω του ανταποδοτικού τους χαρακτήρα, καταβάλλονται για υπηρεσίες που παρέχονται από τον ΟΒΙ, από τη στιγμή της κατάθεσης.

Τα συγκεκριμένα τέλη εκπίπτουν υπέρ του ΟΒΙ και δεν επιστρέφονται, ακόμα και στην περίπτωση που κατατεθούν πλειστάκις, εκ παραδρομής, τα ίδια δικαιολογητικά.

B. Μείωση κατά 40% των οφειλομένων ετησίων τελών

B1. Παραχώρηση άδειας εκμετάλλευσης

Σύμφωνα με το άρθρο 12 παρ. 6 του Ν. 1733/1987 παρέχεται έκπτωση στα οφειλόμενα ετήσια τέλη, εφόσον ο δικαιούχος δηλώνει εγγράφως ότι συμφωνεί για

την παραχώρηση άδειας εκμετάλλευσης της εφεύρεσής του, έναντι ευλόγου αποζημίωσης.

Η δήλωση αυτή ισχύει για δύο (2) χρόνια.

Το ποσοστό της έκπτωσης (40%) που παρέχεται ορίστηκε με απόφαση του ΔΣ του ΟΒΙ.

B2. Κατάθεση σύμβασης για τη μεταφορά τεχνολογίας

Το ως άνω ποσοστό έκπτωσης στα οφειλόμενα ετήσια τέλη (40%) παρέχεται και στους δικαιούχους ΔΕ ή ΠΥΧ που έχουν καταθέσει σύμβαση μεταφοράς τεχνολογίας στον ΟΒΙ (άρθρο 22 παρ. 6 Ν. 1733/1987).

Το ποσοστό αυτό έχει καθοριστεί με απόφαση του Δ.Σ. του ΟΒΙ και ισχύει, σύμφωνα με την ίδια απόφαση, για χρονικό διάστημα τριών (3) ετών από την ημερομηνία κατάθεσης της σύμβασης για μεταφορά τεχνολογίας.

Γ. Πληρωμή τελών με επιταγή εξωτερικού

Η καταβολή τελών, μέσω επιταγής εξωτερικού θεωρείται αποδεκτή, εφόσον η συγκεκριμένη επιταγή δύναται να εξοφληθεί από τη συνεργαζόμενη με τον ΟΒΙ τράπεζα (ALPHA BANK) ή από οποιαδήποτε άλλη τραπεζική αρχή.

Ως ημερομηνία διευθέτησης της οφειλής θεωρείται η ημερομηνία κατά την οποία κατατίθεται η επιταγή στο Ταμείο του ΟΒΙ.

Ειδικότερα:

1. Εάν το ποσό που εισπράττεται δεν καλύπτει πλήρως (βλ. τραπεζικές κρατήσεις) το οφειλόμενο ποσό, τότε η πληρωμή δεν θεωρείται πλήρης και εφαρμόζονται οι σχετικές διατάξεις του Ν. 1733/1987, καθώς και αυτές του Κανονισμού των Τελών.
2. Εάν το ποσό της επιταγής είναι μεγαλύτερο από το οφειλόμενο, η διαφορά (αχρεωστήτως καταβληθέν ποσό) μεταφέρεται σε λογαριασμό «προς επιστροφή».

Σε κάθε περίπτωση, ο λόγος πληρωμής θα πρέπει να προκύπτει από την επιταγή, διαφορετικά ο ενδιαφερόμενος οφείλει να ενημερώσει σχετικά τον ΟΒΙ με

αποστολή τηλεμοιτυπημένης ή άλλης αίτησης. Εάν ο λόγος πληρωμής δεν προκύπτει σαφώς από το αρχείο του ΟΒΙ, το εισπραχθέν ποσό θεωρείται αχρεωστήτως καταβληθέν και επιστρέφεται στον εκδώσαντα την επιταγή.

Δ. Ετήσια τέλη ΔΕ που κατατέθηκαν προ της εφαρμογής του Ν. 1733/1987

Για τα Διπλώματα που κατατέθηκαν προ της 1/1/1988 εφαρμόζεται ανάλογα ο Κανονισμός των Τελών του ΟΒΙ ως προς το ύψος των τελών, την προθεσμία και τόπο καταβολής των.

Ο χρόνος ισχύος των Δ.Ε. που χορηγήθηκαν με βάση το Ν. 2525/1920 καθορίζεται, πλέον, από το άρθρο του Ν. 2353/1995 (ΦΕΚ 241/21.11.1995).

ΕΚΠΤΩΣΕΙΣ ΕΠΙ ΤΩΝ ΟΦΕΙΛΟΜΕΝΩΝ ΤΕΛΩΝ

1. Για την περίπτωση που αναφέρεται στο άρθρο 12 παράγραφος 6 του Ν. 1733/1987, το ποσοστό έκπτωσης ορίζεται σε 40% επί των οφειλομένων ετησίων τελών που αφορούν τα δύο έτη ισχύος της δήλωσης.
2. Για την περίπτωση που αναφέρεται στο άρθρο 22 παράγραφος 6 του Ν. 1733/1987, το ποσοστό έκπτωσης ορίζεται σε 40% επί των οφειλομένων στον ΟΒΙ ετησίων τελών προστασίας τυχόν διπλωμάτων ευρεσιτεχνίας των συμβαλλομένων. Η έκπτωση αφορά μόνον τα τρία έτη προστασίας του Διπλώματος ή των Διπλωμάτων Ευρεσιτεχνίας που έπονται της κατάθεσης της σύμβασης μεταφοράς τεχνολογίας.
3. Για την περίπτωση συναίνεσης του δικαιούχου σε παραχώρηση άδειας εκμετάλλευσης σχεδίου ή υποδείγματος που αναφέρεται στο άρθρο 19 παρ. 3 του ΠΔ 259/1997 το ποσοστό έκπτωσης ορίζεται σε 40% επί των οφειλομένων κατ' αναλογία ετησίων τελών που αφορούν τα δύο έτη ισχύος της δήλωσης.

ΠΑΡΑΡΤΗΜΑΤΑ

ΠΑΡΑΡΤΗΜΑ I: Νομοθετήματα που αφορούν τις εφευρέσεις.

ΠΑΡΑΡΤΗΜΑ II: Κατάλογος των χωρών – μελών της Σύμβασης των Παρισίων (Στοκχόλμη 1967) για τις οποίες ισχύει ο όρος της αμοιβαιότητας για τη διεθνή προτεραιότητα.

ΠΑΡΑΡΤΗΜΑ Ι

ΝΟΜΟΘΕΤΗΜΑΤΑ ΠΟΥ ΑΦΟΡΟΥΝ ΤΙΣ ΕΦΕΥΡΕΣΕΙΣ

1. Νόμος 5562/1932 "Περί κυρώσεως της μεταξύ Ελλάδος και διαφόρων άλλων χωρών υπογραφείσης εν Παρισίοις την 22α Νοεμβρίου 1928 Συμβάσεως περί Διεθνών Εκθέσεων" (ΦΕΚ 221, Α' της 11.07.1932).
2. Άρθρο 39 παράγραφος 1 και 40 του Ν.Δ. 3026/1954 (ΦΕΚ Α', 235 "Περί του Κώδικος των Δικηγόρων").
3. Νόμος 4307/1963, "Περί κυρώσεως της εν Παρισίοις υπογραφείσης την 21ην Σεπτεμβρίου 1960 Πολυμερούς Συμφωνίας περί της αμοιβαίας διαφυλάξεως του απορρήτου των εφευρέσεων των αφορωσών την άμυναν και αίτινες έχουν αποτελέσει αντικείμενον αιτήσεως διπλώματος ευρεσιτεχνίας" (ΦΕΚ 79, Α' της 30.05.1963).
4. Νόμος 4325/1963 "Περί εφευρέσεων αφορωσών την Εθνικήν Άμυναν της χώρας " (ΦΕΚ 156, Α' της 27.09.1963).
5. Υπουργική απόφαση ΟΙΚ 56200 της 19.10.1963 "Περί εφευρέσεων αφορωσών την Εθνικήν Άμυναν της χώρας " (ΦΕΚ 493, Β' της 04.11.1964).
6. Νόμος 213/1975, "Κύρωση της Διεθνούς Σύμβασης των Παρισίων του 1883 "Περί προστασίας της Βιομηχανικής Ιδιοκτησίας" ως αυτή αναθεωρήθη εν Στοκχόλμη την 14η Ιουλίου 1967" (ΦΕΚ 258, Α' της 20.11.1975).
7. Νόμος 472/1976 "Περί κυρώσεως του εν Παρισίοις υπογραφέντος την 30ήν Νοεμβρίου 1972 πρωτοκόλλου, τροποποιούντος την εν Παρισίοις την 22αν Νοεμβρίου 1928 υπογραφείσαν Σύμβασιν περί των Διεθνών Εκθέσεων" (ΦΕΚ 305, Α' της 16.11.1976).
8. Νόμος 1733/1987 "Μεταφορά τεχνολογίας, εφευρέσεις, τεχνολογική καινοτομία και σύσταση Επιτροπής Ατομικής Ενέργειας" (ΦΕΚ 171, Α' της 22.09.1987) όπως ισχύει.
9. Άρθρο 18 παράγραφος α και β του Νόμου 1739/1987 "Διαχείριση των υδατικών πόρων και άλλες διατάξεις" (ΦΕΚ 201, Α' της 20.11.1987).
10. Υπουργική απόφαση 15928/ΕΦΑ/1253 της 24.12.1987 "Κατάθεση αίτησης για χορήγηση διπλώματος ευρεσιτεχνίας ή πιστοποιητικού υποδείγματος χρησιμότητας στον ΟΒΙ και τήρηση βιβλίων" (ΦΕΚ 778, Β' της 31.12.1987).
11. Άρθρο 2 του Προεδρικού Διατάγματος 54/1992 "Τροποποίηση διάταξης του Ν. 1733/1987" "Μεταφορά Τεχνολογίας, Εφευρέσεις, Τεχνολογική Καινοτομία και σύσταση Επιτροπής Ατομικής Ενέργειας" σε συμμόρφωση προς την συνθήκη ΕΟΚ (ΦΕΚ 22, Α' της 14.02.1992).
12. Κανονισμός (ΕΟΚ) 1768/1992 του Συμβουλίου της 18ης Ιουνίου 1992 "Σχετικά με την καθιέρωση συμπληρωματικού πιστοποιητικού προστασίας για τα φάρμακα" (ΕΕΕΚ L 182/1 της 02.07.1992).
13. Νόμος υπ' αριθμ. 2128 "Κύρωση της συνθήκης της Βουδαπέστης για τη διεθνή αναγνώριση της κατάθεσης των μικροοργανισμών στα πλαίσια της διαδικασίας για τα διπλώματα ευρεσιτεχνίας που έγινε στη Βουδαπέστη στις 28 Απριλίου 1977 και ανανεώθηκε στις 26 Σεπτεμβρίου 1980" (μαζί με τον εκτελεστικό Κανονισμό) (ΦΕΚ 56, Α' της 06.04.1993).
14. Νόμος 2290/1995 "Κύρωση της Τελικής Πράξης που περιλαμβάνει τα αποτελέσματα των πολυμερών εμπορικών διαπραγματεύσεων στο πλαίσιο του Γύρου Ουρουγουάης. (Συμφωνία για τα Δικαιώματα Πνευματικής Ιδιοκτησίας στον Τομέα του Εμπορίου)" (ΦΕΚ 28, Α' της 09.02.1995).
15. Νόμος υπ' αριθμ. 2359/1995 "Εξυγίανση της Ελληνικής Τράπεζας Βιομηχανικής Αναπτύξεως Α.Ε. (Ε.Τ.Β.Α. Α.Ε.) και άλλες διατάξεις" (ΦΕΚ 241, Α' της 21.11.1995).
16. Νόμος υπ' αριθμ. 2418/1996 "Κύρωση του Διακανονισμού του Στρασβούργου που αφορά τη Διεθνή Ταξινόμηση των Διπλωμάτων Ευρεσιτεχνίας της 24ης Μαρτίου 1971, όπως τροποποιήθηκε στις 28 Σεπτεμβρίου 1979" (ΦΕΚ 140, Α' της 03.07.1996).
17. Κανονισμός (ΕΚ) 1610/1996 του Ευρωπαϊκού Κοινοβουλίου και του Συμβουλίου της 23ης Ιουλίου 1996 σχετικά με την καθιέρωση συμπληρωματικού πιστοποιητικού προστασίας για τα φυτοπροστατευτικά προϊόντα (ΕΕΕΚ L 198/30 της 08.08.1996).
18. Υπουργική απόφαση 30560/544 "Κατάθεση αίτησης στον ΟΒΙ για τη χορήγηση συμπληρωματικού πιστοποιητικού προστασίας για τα φυτοπροστατευτικά προϊόντα (ΦΕΚ 665, Β' της 07.08.1997).

19. Υπουργική απόφαση 14905/ΕΦΑ 3058 "Κατάθεση αίτησης στον ΟΒΙ για χορήγηση συμπληρωματικού πιστοποιητικού προστασίας για τα φάρμακα" (ΦΕΚ 1162, Β' της 30.12.1997).

20. Υπουργική απόφαση 3111/ΕΦΑ/433 "Τροποποίηση της 15928/ΕΦΑ/1253 υπουργικής απόφασης (ΦΕΚ 778/Β'/31.12.1987) περί: Κατάθεσης αίτησης για χορήγηση διπλώματος ευρεσιτεχνίας ή πιστοποιητικού υποδείγματος χρησιμότητας στον ΟΒΙ και τήρηση Βιβλίων" ΦΕΚ 309, Β' της 27.03.1998).

21. Προεδρικό Διάταγμα υπ' αριθμ. 321 "Προσαρμογή στην Οδηγία 98/44/ΕΚ του Ευρωπαϊκού Κοινοβουλίου και του Συμβουλίου για την έννομη προστασία των βιοτεχνολογικών εφευρέσεων" (ΦΕΚ 218, Α' της 1.10.2001).

22. Κοινή Υπουργική Απόφαση 14113 ΕΦΑ 3850 "Τροποποίηση της κοινής Υπουργικής Απόφασης 12149/Ε-ΦΑ/2248 (ΦΕΚ Β' 1240/ 11.10.2000) "Βραβεία και οικονομική ενίσχυση εφευρετών", (ΦΕΚ 8, Β', 13.01.2003).

23. Κανονισμός (ΕΚ) 1891/2004 της Επιτροπής, της 21ης Οκτωβρίου 2004 "Για τη θέσπιση διατάξεων εφαρμογής του κανονισμού (ΕΚ) υπ' αριθμ. 1383/2003 του συμβουλίου για την παρέμβαση των τελωνειακών αρχών έναντι εμπορευμάτων που είναι ύποπτα ότι παραβιάζουν ορισμένα δικαιώματα πνευματικής ιδιοκτησίας και για τα μέτρα που πρέπει να λαμβάνονται έναντι των εμπορευμάτων που διαπιστώνονται ότι παραβιάζουν παρόμοια δικαιώματα" (ΕΕΕΚ L 328 της 30.10.2004).

24. Νόμος 3396 "Κύρωση της Πράξης Αναθέωσης της Σύμβασης για τη χορήγηση των ευρωπαϊκών διπλωμάτων ευρεσιτεχνίας (Σύμβαση για το ευρωπαϊκό δίπλωμα ευρεσιτεχνίας της 5ης Οκτωβρίου 1973, η οποία τροποποιήθηκε στις 17 Δεκεμβρίου 1991) της 29ης Νοεμβρίου 2000", μετάφραση στην ελληνική, άρθρα πρώτο, δεύτερο και τρίτο (ΦΕΚ 246, Α' της 06.10.2005).

25. Κοινή Υπουργική Απόφαση ΔΥΓ3(α) 83657 "Εναρμόνιση της ελληνικής νομοθεσίας προς την αντίστοιχη κοινοτική στον τομέα της παραγωγής και της κυκλοφορίας φαρμάκων που προορίζονται για ανθρώπινη χρήση, σε συμμόρφωση με την υπ' αριθμ. 2001/ 1983/ΕΚ Οδηγία «περί κοινοτικού κώδικα για τα φάρμακα που προορίζονται για ανθρώπινη χρήση», όπως τροποποιήθηκε από τις υπ' αριθμ. 2004/27/ΕΚ, 2004/24/ΕΚ Οδηγίες για τα παραδοσιακά φάρμακα φυτικής προέλευσης και το άρθρο 31 της υπ' αριθμ. 2002/1998/ΕΚ Οδηγίας για τη θέσπιση προτύπων ποιότητας και ασφάλειας για τη συλλογή, τον έλεγχο, την επεξεργασία, την αποθήκευση και τη διανομή ανθρώπινου αίματος και συστατικών αίματος", άρθρο 11 παράγραφος 6 (ΦΕΚ 59 Β' της 24.01.2006).

26. Κανονισμός (ΕΚ) 1172/2007 της Επιτροπής της 5ης Οκτωβρίου 2007, που τροποποιεί τον κανονισμό (ΕΚ) αριθ. 1891/2004 για τη θέσπιση διατάξεων εφαρμογής του κανονισμού (ΕΚ) αριθ. 1383/2003 του Συμβουλίου για την παρέμβαση των τελωνειακών αρχών έναντι εμπορευμάτων που είναι ύποπτα ότι παραβιάζουν ορισμένα δικαιώματα πνευματικής ιδιοκτησίας και για τα μέτρα που πρέπει να λαμβάνονται έναντι των εμπορευμάτων που διαπιστώνεται ότι παραβιάζουν παρόμοια δικαιώματα.

27. Υπουργική Απόφαση 11475/ΕΦΑ/ 2388/ΦΕΚ Β'/1165/25.06.2008 "Διαδικασία κατάθεσης αίτησης στον ΟΒΙ για εξάμηνη παράταση της διάρκειας ισχύος του συμπληρωματικού πιστοποιητικού προστασίας για παιδιατρικά φάρμακα".

28. Υπουργική Απόφαση 10374/ΦΕΚ Β'/ 1594/04.08.2009 "Διαδικασία κατάρτισης της έκθεσης έρευνας ή της τελικής έκθεσης έρευνας από τον ΟΒΙ".

29. Κανονισμός (ΕΚ) 469/2009 του Ευρωπαϊκού Κοινοβουλίου και του Συμβουλίου της 6ης Μαΐου 2009 "Περί του συμπληρωματικού πιστοποιητικού προστασίας για τα φάρμακα".

30. Νόμος 3842/ΦΕΚ Α' 58/23.04.2010 "Αποκατάσταση φορολογικής δικαιοσύνης, αντιμετώπιση της φοροδιαφυγής και άλλες διατάξεις".

31. Υπουργική Απόφαση 11970/ Β0012/ ΠΟΛ.1203/10 (ΦΕΚ 2147 Β'/ 31.12.2010) "Καθορισμός όρων, προϋποθέσεων, και διαδικασιών για την εφαρμογή των διατάξεων του άρθρου 71 'Φορολογικά κίνητρα ευρεσιτεχνίας' του Ν. 3842/2010 (ΦΕΚ Α'/58/ 23.4.2010)".

32. Νόμος 3966/ΦΕΚ 118 Α'/24.05.2011 "Θεσμικό πλαίσιο των Πρότυπων Πειραματικών Σχολείων, Ίδρυση Ινστιτούτου Εκπαιδευτικής Πολιτικής, Οργάνωση του Ινστιτούτου Τεχνολογίας Υπολογιστών και Εκδόσεων «ΔΙΟΦΑΝΤΟΣ» και λοιπές διατάξεις", άρθρο 53 "Εναρμόνιση εθνικού δικαίου με την Οδηγία 2004/48/ΕΚ του Ευρωπαϊκού Κοινοβουλίου και του Συμβουλίου της 29ης Απριλίου 2004 σχετικά με την επιβολή δικαιωμάτων διανοητικής ιδιοκτησίας".

33. Προεδρικό Διάταγμα 46/23.04.2012 (ΦΕΚ Α' 95), "Τροποποίηση του ΠΔ 77/1988 (Α' 33) κατ' εφαρμογή της Πράξης Αναθέωσης της Σύμβασης για τη χορήγηση των ευρωπαϊκών διπλωμάτων ευρεσιτεχνίας της 29ης Νοεμβρίου 2000 που κυρώθηκε με το Ν. 3396/2005 (Α' 246)".

ΠΑΡΑΡΤΗΜΑ ΙΙ

ΚΑΤΑΛΟΓΟΣ ΤΩΝ ΧΩΡΩΝ – ΜΕΛΩΝ ΤΗΣ ΣΥΜΒΑΣΗΣ ΤΩΝ ΠΑΡΙΣΙΩΝ

A

Άγια Λουκία
Άγιος Βικέντιος & Γρεναδίνες
Άγιος Θωμάς & Πρινσίπε
Άγιος Μαρίνος
Άγιος Χριστόφορος & Νέβις
Αζερμπαϊτζάν
Αίγυπτος
Αϊτή
Ακτή Ελεφαντοστού
Αγκόλα
Αλβανία
Ανδόρα
Αλγερία
Αντίγκουα & Μπαρμπούντα
Αργεντινή
Αρμενία
Αυστραλία
Αυστρία

B

Βατικανό
Βέλγιο
Βενεζουέλα
Βιετνάμ
Βολιβία
Βοσνία & Ερζεγοβίνη
Βουλγαρία
Βραζιλία

Γ

Γαλλία
Γερμανία
Γεωργία
Γκάμπια
Γκαμπόν
Γκάνα
Γρανάδα
Γουατεμάλα

Γουϊάνα
Γουινέα
Γουϊνέα – Μπισάου

Δ

Δανία
Δημοκρατία του Κονγκό
Δημοκρατία της Κορέας (Νότια
Κορέα)
Δημοκρατία της Μολδαβίας
Δομινικανή Δημοκρατία
Δομίνικος

E

Εκουαδόρ
Ελ Σαλβαδόρ
Ελβετία
Ελλάδα
Ενωμένα Αραβικά Εμιράτα
Εσθονία

Z

Ζάμπια
Ζιμπάμπουε

H

Ηνωμένες Πολιτείες Αμερικής
Ηνωμένο Βασίλειο

I

Ιαπωνία
Ινδία
Ινδονησία
Ιορδανία
Ιράκ
Ιράν
Ιρλανδία
Ισημερινή Γουϊνέα
Ισλανδία

Ισπανία
Ισραήλ
Ιταλία

K

Καζακστάν
Καμερούν
Καμπότζη
Καναδάς
Κατάρ
Κεντρική Αφρικανική
Δημοκρατία
Κένυα
Κίνα
Κιρτζιστάν
Κολομβία
Κομόρες
Κονγκό
Κόστα Ρίκα
Κούβα
Κροατία
Κύπρος

Λ

Λαϊκή Δημοκρατία της Κορέας
(Βόρεια Κορέα)
Λάος
Λεσότο
Λετονία
Λίβανος
Λιβερία
Λιβύη
Λιθουανία
Λιχτενστάιν
Λουξεμβούργο

M

Μαδαγασκάρη
Μαλαισία

Μαλάουι
Μαλί
Μάλτα
Μαρόκο
Μαυρίκιος
Μαυριτανία
Μεξικό
Μαυροβούνιο
Μογγολία
Μονακό
Μοζαμβίκη
Μπαγκλαντές
Μπαρμπάντος
Μπαχάμες
Μπαχρέιν
Μπελαρούς
Μπελίζ
Μπενίν
Μποτσουάνα
Μπουρκίνα Φάσο
Μπουρούντι
Μπουτάν
Μπρουνέι Νταρουσαλάμ

N
Ναμίμπια
Νέα Ζηλανδία
Νεπάλ
Νίγηρας
Νιγηρία
Νικαράγουα
Νορβηγία
Νότια Αφρική

O
Ολλανδία
Ομάν
Ονδούρα
Ουγγαρία
Ουγκάντα
Ουζμπεκιστάν
Ουκρανία
Ουρουγουάη

Π
Πακιστάν
Παναμάς
Παπούα Νέα Γουϊνέα
Παραγουάη
Περού
Πολωνία
Πορτογαλία
Πρώην Γιουγκοσλαβική
Δημοκρατία της Μακεδονίας

P
Ρουάντα
Ρουμανία
Ρωσία

Σ
Σαουδική Αραβία
Σενεγάλη
Σερβία & Μαυροβούνιο
Σεϋχέλλες
Σιγκαπούρη
Σιέρρα Λεόνε

Σλοβακία
Σλοβενία
Σουαζιλάνδη
Σουδάν
Σουηδία
Σουρινάμ
Σρι Λάνκα
Συρία

T
Τανζανία
Τατζικιστάν
Ταϋλάνδη
Τζαμάικα
Τζιμπουτί
Τόγκο
Τόνγκα
Τουρκία
Τουρκμενιστάν
Τρινιτάντ – Τομπάγκο
Τσαντ
Τσεχία
Τυνησία

Υ
Υεμένη

Φ
Φιλιππίνες
Φινλανδία

X
Χιλή

(Σύνολο : 174 χώρες)